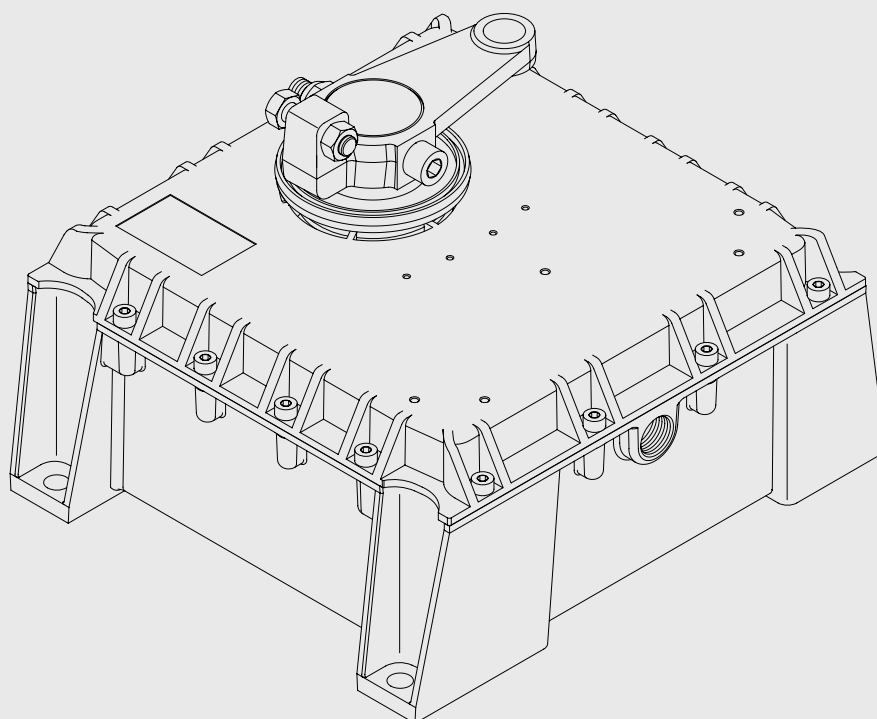
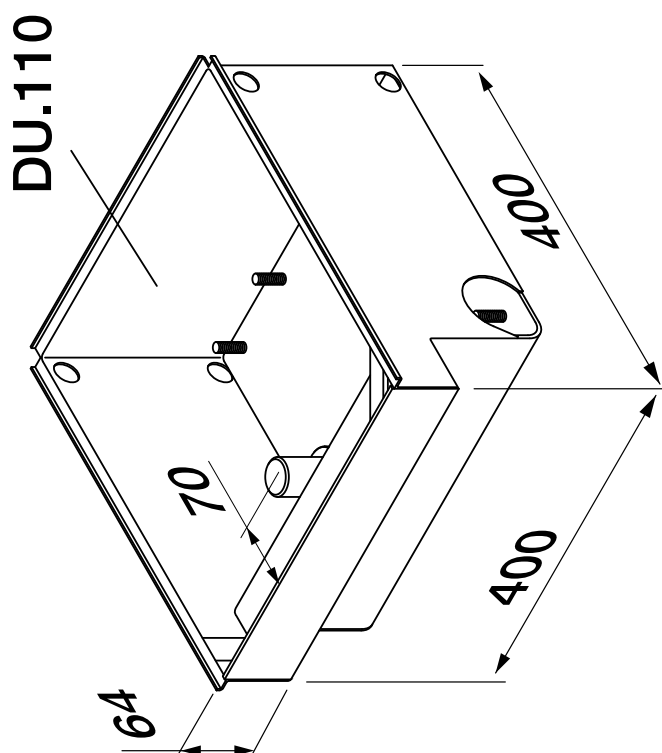
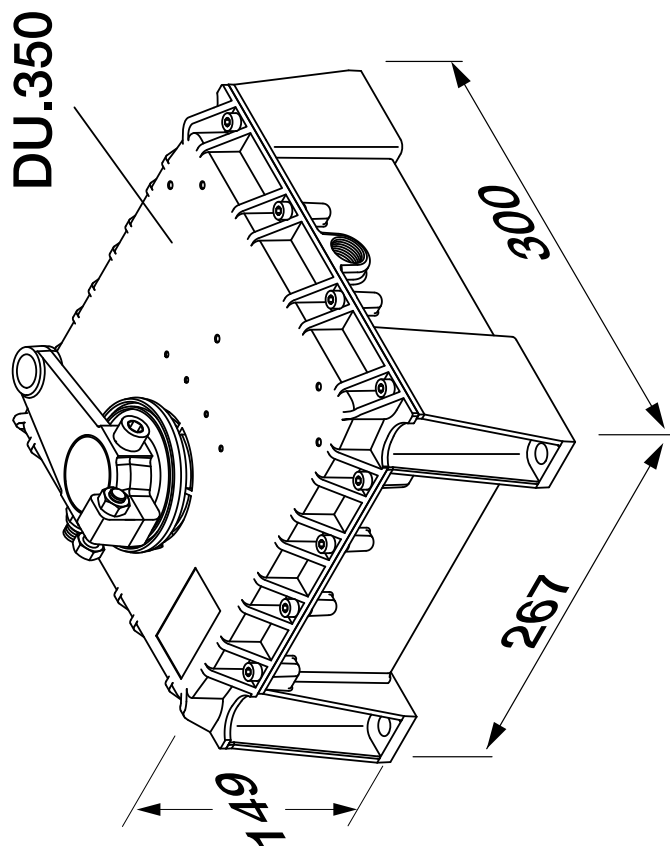


DU.350N DU.350NV



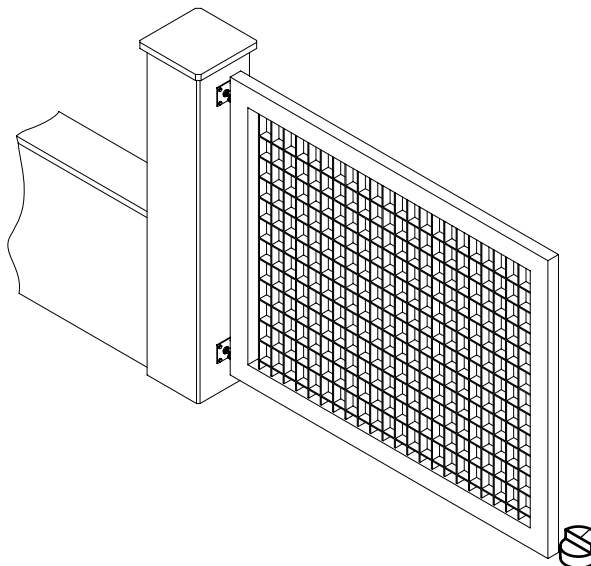
BENINCA[®]
TECHNOLOGY TO OPEN





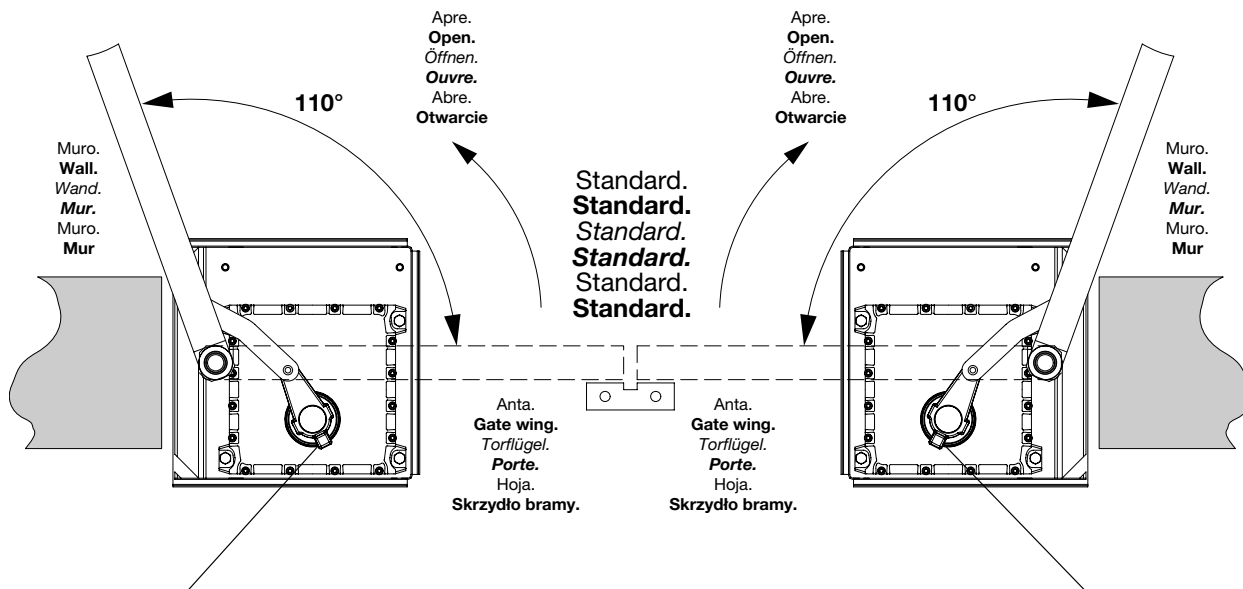
1

Arresto in apertura.
Stop when opening.
 Endanschlag zur Öffnung.
Arrêt en ouverture.
 Tope en apertura.
 Chwytnik blokujący podczas otwierania.



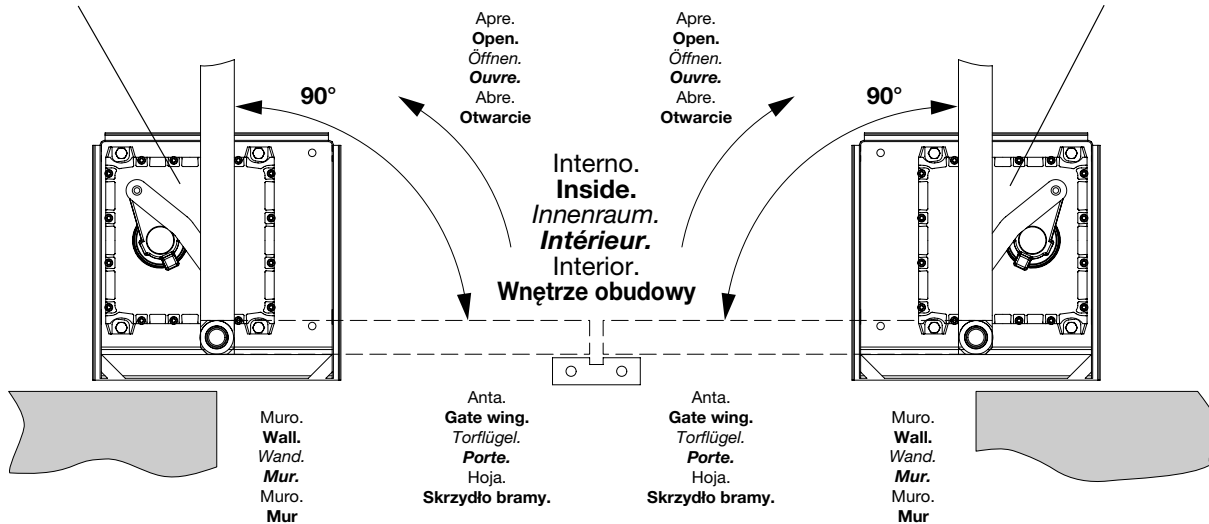
Arresto in chiusura.
Stop when closing.
 Endanschlag zur Schließung.
Arrêt en fermeture.
 Tope de cierre.
 Chwytnik blokujący podczas zamykania.

2



Posizione motoriduttore.
Reduction gear position.
 Stellung Getriebemotor.
Position motoréducteur.
 Posición del motorreductor.
 Pozycja siłownika

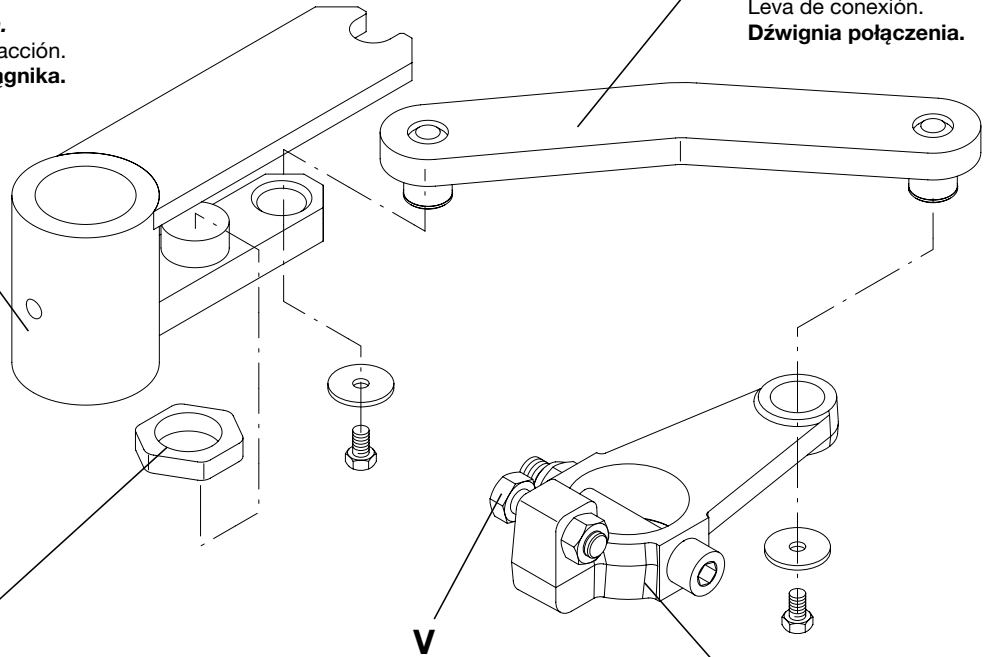
Posizione motoriduttore.
Reduction gear position.
 Stellung Getriebemotor.
Position motoréducteur.
 Posición del motorreductor.
 Pozycja siłownika



3

Staffa del gruppo di traino.
Drive unit flask.
Bügel der Zuggruppe.
Etrier du groupe de traction.
 Acoplamiento del grupo de tracción.
Strzemiączko zespołu pociągnika.

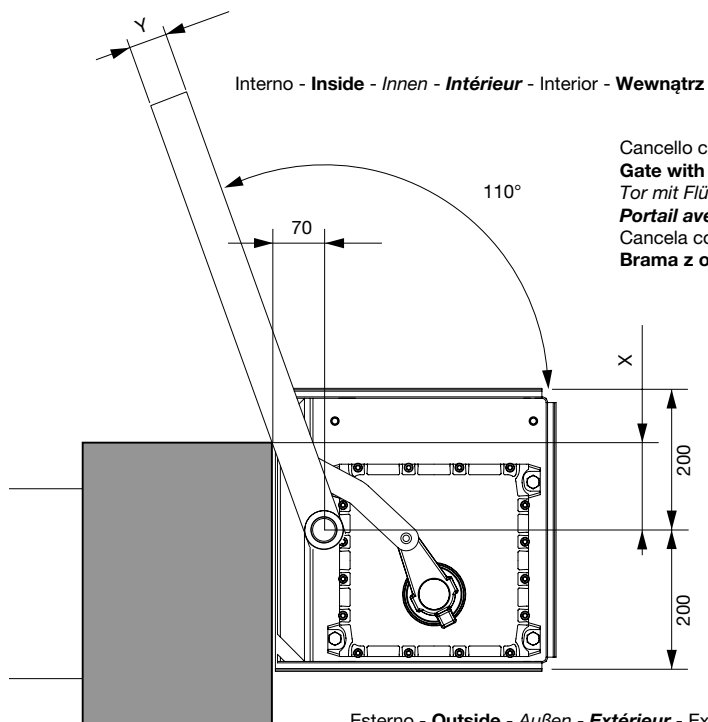
Leva di collegamento.
Connection lever.
Anschlußhebel.
Levier de liaison.
 Leva de conexión.
Dźwignia połączenia.



Fermo meccanico per apertura regolabile DU.350ST.
Mechanical stopper for DU.350ST adjustable opening.
Einstellbarer mechanischer Anschlag für DU.350ST-Öffnung.
Butée mécanique pour ouverture réglable DU.350ST.
 Tope mecánico para apertura regulable DU.350ST.
Mechaniczny ogranicznik służący do regulacji stopnia otwierania DU.350ST.

Staffa del motore.
Motor flask.
Motorbügel.
Etrier du moteur.
 Acoplamiento al motor.
Strzemiączko silnika.

4



Cancello con apertura ante a 110°.
Gate with 110° opening.
Tor mit Flügelöffnung bis 110°.
Portail avec ouverture des vantaux à 110°.
 Cancela con apertura de hojas hasta 110°.
Brama z otwarciem skrzydeł na 110°.

X	Y
130	30
115	40
100	50
85	60
70	70
55	80

In tabella si riportano alcune quote minime X in base ad alcuni spessori di portone Y.

This table shows some min. X dimensions based on gate thickness Y.

Die Tabelle enthält einige Mindestwerte X aufgrund einiger Tordicken Y.

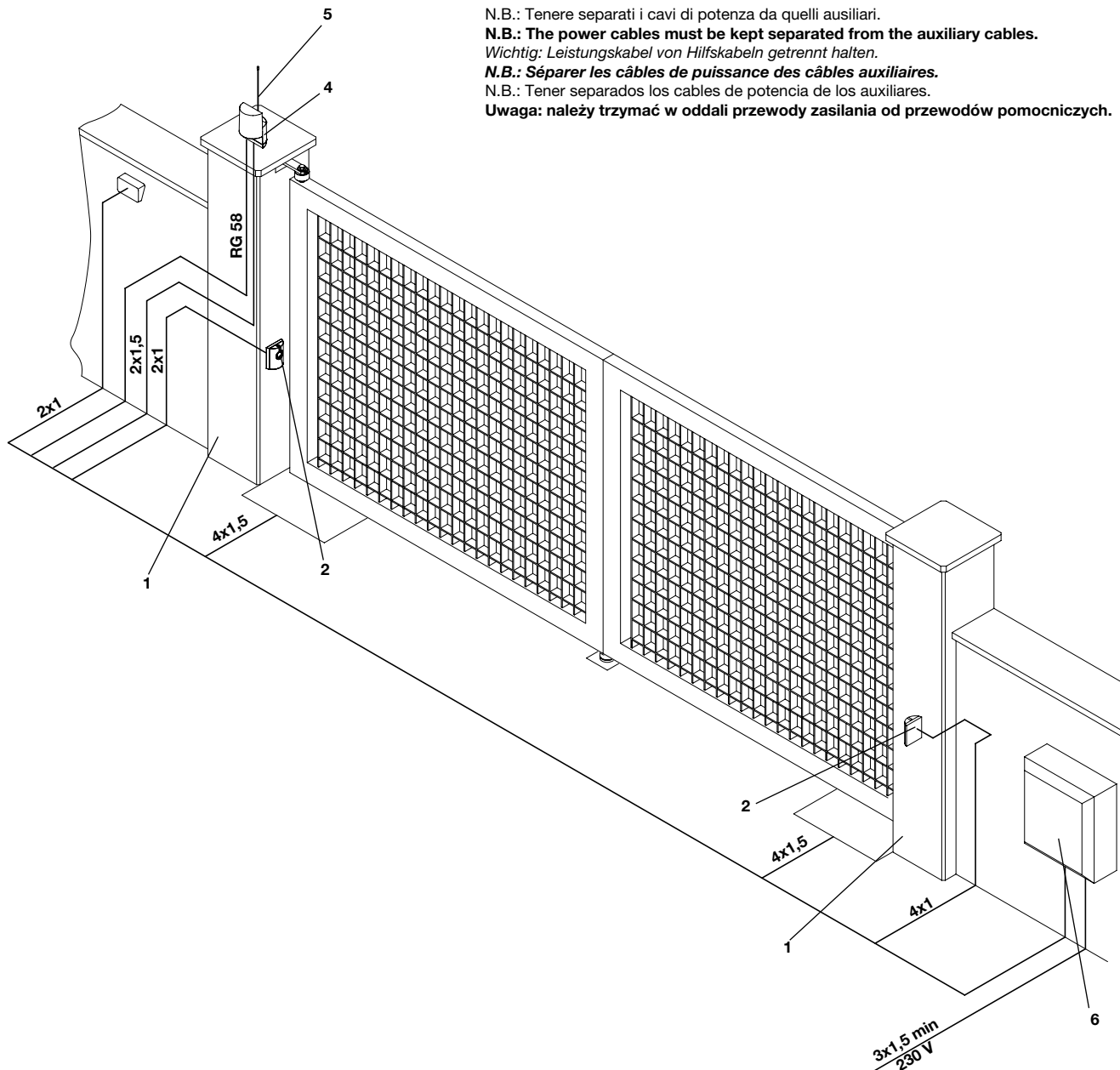
Dans le tableau sont indiqués quelques cotes minimales et quelques épaisseurs de porte Y.

En la tabla se exponen algunas cotas mínimas X en base a algunos espesores del portón Y.

W tabeli podane są niektóre minimalne odległości X w zależności od grubości bramy Y.

Esterno - **Outside** - *Außen* - **Extérieur** - Exterior - **Zewnątrz.**

Collegamenti elettrici / **Wire diagram** / *Elektrische Anschlüsse*
Branchements électriques / Conexiones eléctricas / **Połączenia elektryczne**



N.B.: Tenere separati i cavi di potenza da quelli ausiliari.

N.B.: The power cables must be kept separated from the auxiliary cables.

Wichtig: Leistungskabel von Hilfskabeln getrennt halten.

N.B.: Séparer les câbles de puissance des câbles auxiliaires.

N.B.: Tener separados los cables de potencia de los auxiliares.

Uwaga: należy trzymać w oddali przewody zasilania od przewodów pomocniczych.

Legenda:

- 1 Motoriduttore DU.350N
- 2 Fotocellule FTC/FTM
- 3 Selettore a chiave CH (da esterno) o tastiera digitale
- 4 Lampeggiante LAMP
- 5 Antenna AW
- 6 Centrale elettronica.

Legenda:

- 1 **Motorreducer DU.350N**
- 2 **Photo-electric cells FTC/FTM**
- 3 **Key selector CH (external) or digital keyboard**
- 4 **Flash-light LAMP**
- 5 **Antenna AW**
- 6 **Electronic board.**

Zeichenerklärung:

- 1 Getriebemotor DU.350N
- 2 Fotozelle FTC/FTM
- 3 Schlüssel-Selektor CH (außenliegend) oder Digital-Tastatur
- 4 Blinker LAMP
- 5 Antenne AW
- 6 Elektroschrank.

Légende:

- 1 **Moteur-réducteur DU.350N**
- 2 **Photocellule FTC/FTM**
- 3 **Selecteur à clé CH (d'extérieur) ou clavier digital**
- 4 **Clignotant LAMP**
- 5 **Antenne AW**
- 6 **Centrale électronique.**

Leyenda:

- 1 Motorreductor DU.350N
- 2 Fotocélulas FTC/FTM
- 3 Selectores a llave CH (de superficie).
- 4 Relampagueador LAMP.
- 5 AntenaAW.
- 6 Central electrónica.

Objaśnienia:

- 1 **Siłownik DU.350N**
- 2 **Fotokomórki FTC/FTM**
- 3 **Przełącznik kluczowy CH (zewnątrzny) lub panel z przyciskami**
- 4 **Światło migające LAMP**
- 5 **Antena AW**
- 6 **Centrala elektroniczna**

Dichiarazione CE di Conformità

Dichiarazione in accordo alle Direttive 2004/108/CE(EMC); 2006/95/CE(LVD)

Fabbricante:

Automatismi Benincà SpA

Indirizzo:

Via Capitello, 45 - 36066 Sandrigo (VI) - Italia

Dichiara che il prodotto:

Attuatore elettromeccanico 230Vac per cancelli a battente modello:

DU.350N - DU.350NV

è conforme alle condizioni delle seguenti Direttive CE:

• **DIRETTIVA 2004/108/CE DEL PARLAMENTO EUROPEO E DEL CONSIGLIO** del 15 dicembre 2004 concernente il ravvicinamento delle legislazioni degli Stati membri relative alla compatibilità elettromagnetica e che abroga la direttiva 89/336/CEE, secondo le seguenti norme armonizzate:
EN 61000-6-2:2005, EN 61000-6-3:2007.

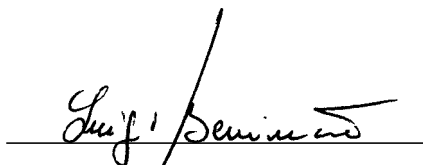
• **DIRETTIVA 2006/95/CE DEL PARLAMENTO EUROPEO E DEL CONSIGLIO** del 12 dicembre 2006 concernente il ravvicinamento delle legislazioni degli Stati membri relative al materiale elettrico destinato ad essere adoperato entro taluni limiti di tensione, secondo le seguenti norme armonizzate:

EN 60335-1:2002 + A1:2004 + A11:2004 + A12:2006 + A2:2006 + A13:2008; EN 60335-1-103:2003.
se applicabile:

• **DIRETTIVA 1999/5/CE DEL PARLAMENTO EUROPEO E DEL CONSIGLIO** del 9 marzo 1999 riguardante le apparecchiature radio e le apparecchiature terminali di telecomunicazione e il reciproco riconoscimento della loro conformità, secondo le seguenti norme armonizzate:

ETSI EN 301 489-3 V1.4.1 (2002) + ETSI EN 301 489-1 V1.4.1 (2002) + ETSI EN 300 220-3 V1.1.1 (2000)
+ EN 60950-1 (2001)

Benincà Luigi, Responsabile legale.
Sandrigo, 02/11/2010.



AVVERTENZE

E' vietato l'utilizzo del prodotto per scopi o con modalità non previste nel presente manuale. Usi non corretti possono essere causa di danni al prodotto e mettere in pericolo persone e cose.

Si declina ogni responsabilità dall'inosservanza della buona tecnica nella costruzione dei cancelli, nonché dalle deformazioni che potrebbero verificarsi durante l'uso.

Conservare questo manuale per futuri utilizzi.

L'installazione deve essere effettuata da personale qualificato nel pieno rispetto delle normative vigenti.

I materiali dell'imballaggio non devono essere lasciati alla portata dei bambini in quanto fonte di potenziale pericolo. Non disperdere nell'ambiente i materiali di imballo, ma separare le varie tipologie (es. cartone, polistirolo) e smaltirle secondo le normative locali.

L'installatore deve fornire tutte le informazioni relative al funzionamento automatico, manuale e di emergenza dell'automazione, e consegnare all'utilizzatore dell'impianto le istruzioni d'uso.



Prevedere sulla rete di alimentazione un interruttore/sezionatore onnipolare con distanza d'apertura dei contatti uguale o superiore a 3 mm.

Verificare che a monte dell'impianto elettrico vi sia un interruttore differenziale e una protezione di sovracorrente adeguati. Alcune tipologie di installazione richiedono il collegamento dell'anta ad un impianto di messa a terra rispondente alle vigenti norme di sicurezza.

Durante gli interventi di installazione, manutenzione e riparazione, togliere l'alimentazione prima di accedere alle parti elettriche.

Le descrizioni e le illustrazioni presenti in questo manuale non sono impegnative. Lasciando inalterate le caratteristiche essenziali del prodotto il fabbricante si riserva il diritto di apportare qualsiasi modifica di carattere tecnico, costruttivo o commerciale senza impegnarsi ad aggiornare la presente pubblicazione.

Introduzione

Ci congratuliamo con voi per aver scelto il motoriduttore DU.350N / DU.350NV.

Tutti gli articoli della vasta gamma Benincà sono il frutto di una ventennale esperienza nel settore degli automatismi e di una continua ricerca di nuovi materiali e di tecnologie all'avanguardia.

Proprio per questo, oggi siamo in grado di offrire dei prodotti estremamente affidabili che, grazie alla loro potenza, efficacia e durata, soddisfano pienamente le esigenze dell'utente finale.

Notizie generali

Per un buon funzionamento delle automazioni in oggetto, il cancello da automatizzare dovrà rispondere alle seguenti caratteristiche:

- buona robustezza e rigidità
- ogni anta deve avere una sola cerniera (eventualmente eliminare le superflue all'atto dell'automazione)
- le cerniere devono presentare giochi minimi e permettere che le manovre manuali siano dolci e regolari
- in posizione di chiusura le ante devono combaciare fra loro per tutta l'altezza.

1. Caratteristiche generali

Sistema a scomparsa totale che non altera l'estetica del cancello.

Semplice ed affidabile può essere installato su qualsiasi cancello a battente fino a max. 4 m per anta (max 3m per versione DU350NV).

Il movimento è silenzioso e regolare grazie ad un sistema di leve che adegua la velocità alle varie fasi della manovra.

Il motoriduttore, interamente a bagno d'olio, non permette l'infiltrazione d'acqua o la formazione di condensa che potrebbero compromettere irrimediabilmente la funzionalità del motore.

Non necessita di elettroserrature in quanto il sistema irreversibile assicura il blocco delle ante.

L'installazione è di facile esecuzione; infatti, una volta interrata la cassa, il motoriduttore viene fissato con viti e dadi in acciaio inox.

Lo sblocco per la manovra manuale avviene mediante leva speciale fornita in dotazione (art. SB.DU350L), oppure tramite chiave personalizzata (art. SB.DU350K).

Le casse di fondazione sono sottoposte al trattamento di cataforesi e il coperchio è inoltre verniciato, per coadiuvare la massima durata nel tempo ad un ottimale risultato estetico.

Con l'applicazione del dispositivo DU.180N si ottiene un'apertura a 180° (per ante con lunghezza non superiore a 2 m). Lo stesso DU.180N può essere adottato come soluzione per l'automazione di passaggi speciali.

2. Arresti meccanici (fig. 1)

Il cancello da automatizzare deve disporre di arresto meccanico sia in apertura che in chiusura, in quanto il DU.350V/DU350NV non dispone di finecorsa elettromagnetici. E' comunque disponibile come accessorio opzionale il kit finecorsa DU.350FC di rapida installazione e regolazione.

3. Posa della cassa di fondazione

Fare riferimento alle istruzioni fornite in dotazione con la cassa di fondazione DU.350CF.

4. Fissaggio del motoriduttore

4.1 Fissare il motoriduttore con n° 4 dadi esagonali M10 inox (in dotazione) sulle viti sporgenti dalla cassa interrata.

N.B.: Nella cassa sono presenti 8 viti; utilizzare quelle rispondenti alle esigenze seguendo le istruzioni di fig. 4.

4.2 Collegare il gruppo di traino con la staffa del motore tramite la leva di collegamento (Fig.7).

4.3 Con l'anta in appoggio sul fermo di arresto di chiusura, regolare la vite V di Fig.7 ad una distanza di 1/2mm dalla leva di collegamento (solo nel caso di montaggio standard).

4.4 È disponibile come accessorio il fermo meccanico per apertura regolabile(DU.350ST) da posizionare nell'apposita sede sulla staffa di traino, come indicato in Fig.7

4.5 Prima di serrare i dadi M10, controllare che il motoriduttore sia ben appoggiato al fondo della cassa, altrimenti spessorare dove richiesto, tenendo presente che il motoriduttore deve essere in piano (verificare ciò tramite livella).

5. Apertura a 110° (fig. 8)

Per un'apertura a 110°, calcolare che la quota X tra perno e spigolo del portante sia tale da permettere la rotazione tenendo conto dello spessore del portone Y.

6. Apertura a 180°

Si può realizzare anche l'apertura a 180° tramite l'apposito dispositivo art. DU.180N. Tale soluzione è consigliata per lunghezze anta fino a 2 m; si può utilizzare anche per lunghezze maggiori, ma il funzionamento diventa meno dolce e regolare.

ATTENZIONE

Tutti i prodotti Benincà sono coperti da polizza assicurativa che risponde di eventuali danni a cose o persone causati da difetti di fabbricazione, richiede però la marcatura CE della "macchina" e l'utilizzo di componenti originali Benincà.

DATI TECNICI

	DU.350N	DU.350NV
Alimentazione	230 Vac	230 Vac
Potenza assorbita	310 W	310 W
Corrente assorbita	1,4 A	1,4 A
Coppia	450 Nm	270 Nm
Classe isolamento mot.	F	F
Rumorosità	< 70 dB	< 70 dB
Tempo man. anta (90°)	18 s (1).	11 s (1).
Peso max. anta	500 kg	500 kg
Lunghezza max. anta	3,5 m (2)	3 m (2)
Intermittenza lavoro	40%	40%
Lubrificazione	AGIP Blasias 32	AGIP Blasias 32
Condensatore	12,5 µF	12,5 µF
Grado IP	IP67	IP67
Peso DU.350N/350NV	20 kg	20 kg

(1) Con rallentamento disabilitato.

(2) È possibile automatizzare anche ante di lunghezza maggiore ma il funzionamento diventa meno dolce e regolare.

CE Declaration of Conformity

Declaration in accordance with Directives 2004/108/CE(EMC); 2006/95/CE(LVD)

The Manufacturer:

AUTOMATISMI BENINCÀ SPA

Address:

Via Capitello, 45 - 36066 Sandrigo (VI) - Italy

Declares that the product:

Electromechanical actuator 230V AC for swing gates, model:

DU.350N - DU.350NV

conforms with the requirements of the following EU Directives:

• **DIRECTIVE 2004/108/CE OF THE EUROPEAN PARLIAMENT AND COUNCIL**, 15 December 2004, in relation to the harmonisation of the legislation of member states regarding electromagnetic compatibility, in abrogation of Directive 89/336/CEE, per the following harmonised standards: EN 61000-6-2:2005, EN 61000-6-3:2007.

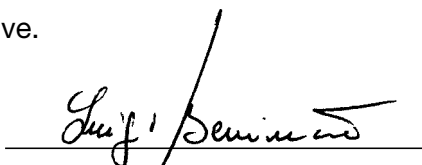
• **DIRECTIVE 2006/95/CE OF THE EUROPEAN PARLIAMENT AND COUNCIL**, 12 December 2006, in relation to the harmonisation of the legislation of member states regarding electrical material intended to be used within certain voltage ranges, per the following harmonised standards: EN 60335-1:2002 + A1:2004 + A11:2004 + A12:2006 + A2:2006 + A13:2008; EN 60335-1-103:2003.

as applicable:

• **DIRECTIVE 1999/5/CE OF THE EUROPEAN PARLIAMENT AND COUNCIL**, 9 March 1999 in relation to radio equipment and telecommunications terminals and the mutual recognition of their conformity, per the following harmonised standards:

ETSI EN 301 489-3 V1.4.1 (2002) + ETSI EN 301 489-1 V1.4.1 (2002) + ETSI EN 300 220-3 V1.1.1 (2000) + EN 60950-1 (2001)

Benincà Luigi, Legal representative.
Sandrigo, 02/11/2010.



WARNING

The product shall not be used for purposes or in ways other than those for which the product is intended for and as described in this manual. Incorrect uses can damage the product and cause injuries and damages.

The company shall not be deemed responsible for the non-compliance with a good manufacture technique of gates as well as for any deformation, which might occur during use.

Keep this manual for further use.

Qualified personnel, in compliance with regulations in force, shall install the system.

Packaging must be kept out of reach of children, as it can be hazardous. For disposal, packaging must be divided the various types of waste (e.g. carton board, polystyrene) in compliance with regulations in force.

The installer must supply all information on the automatic, manual and emergency operation of the automatic system and supply the end user with instructions for use.



An omnipolar switch/section switch with remote contact opening equal to, or higher than 3mm must be provided on the power supply mains.. Make sure that before wiring an adequate differential switch and an overcurrent protection is provided.

Pursuant to safety regulations in force, some types of installation require that the gate connection be earthed.

During installation, maintenance and repair, cut off power supply before accessing to live parts.

Descriptions and figures in this manual are not binding. While leaving the essential characteristics of the product unchanged, the manufacturer reserves the right to modify the same under the technical, design or commercial point of view without necessarily update this manual.

Introduction

Thank you for choosing our DU.350N/DU.350NV ratiomotor. All items in the wide Benincà production range are the result of twenty-years' experience in the automatism sector and of continuous research for new materials and advanced technologies.

We are, therefore, in the position to offer highly reliable products that due to their power, effectiveness and useful life, fully satisfy the final user's requirements.

General information

For an efficient operation of these automatisms, the gate must have the following features:

- good stoutness and stiffness
- every wing must have one only hinge (if necessary, eliminate the others).
- all hinges must have positive clearances and permit smooth and regular manual operations.
- when wings are closed their height have to fit together.

1. General features

This entirely concealing system does not alter the external aspect of the gate.

Easy to use and reliable, this system can be installed on any swing gate, up to 4m width per gate leaf (3 m max for DU350NV model).

The movement is smooth and noiseless thanks to a lever system that adjusts speed to the various operating phases. The oil submersed geared motor prevents any water leakage or condensate which might irremediably compromise the motor operation.

No electric locks are required as the irreversible system ensures the locking of the gate leaves.

The system is easy to install. Once the casing is underground, in fact, the geared motor is fixed with stainless steel nuts and screws.

The system is released by hand through the special lever supplied (item SB.DU350L), or through customized key (item SB.DU350K).

The foundation casings are treated by cathoresis and the cover is varnished for a longer duration and excellent aesthetic result.

With the application of the DU.180N device, a 180° opening is obtained (with gate leaves not wider than 2 m). The DU.180N can be adopted for the automation of special passages.

2. Mechanical stops (fig. 1)

The gate to automate must have an opening and closing mechanical stop as the DU.350N/DU.350NV is not equipped with electro-magnetic limit stops. The DU.350FC limit switch kit, easy to install and adjust, is in any case available.

3. Laying of the foundation casing

Refer to instructions supplied with the DU.350CF foundation casing.

4. Motoreducer fixing

4.1 Fix the motoreducer with the 4 stainless steel M10 hexagon nut (part of the supply) that are fitted onto the screws projecting from the embedded box.

P.N. In the box there are 8 screws; use the ones that are suitable to the requirements as per instructions given in Fig.4.

4.2 Connect the drive unit with the motor flask through the connection lever (Fig. 7)

4.3 With the door leaf resting onto the closing stopper, adjust the screw V, Fig. 7, at a distance of 1/2mm from the linking lever (in the case of standard mounting only).

4.4 The mechanical stopper is available for the adjustable opening (DU.350ST) to be positioned in the special housing of the drive bracket, as indicated in Fig. 7.

4.5 Before tightening the M10 nuts, check that the gear motor rests solidly on the bottom of the casing. Conversely, shim where required, keeping in mind that the gear motor should rest flat (check by using a level).

5. 110° opening (Fig. 8)

For a 110° opening, calculate that the X quota between pivot and angle of the beam permits rotation taking account of the thickness of the Y door.

6. 180° Opening

The 180° opening can be made through the special device Art. DU.180N. This solution is advisable for gates up to 2m wide. Wider gates can be used, but operation is less smooth.

CAUTION

All Benincà products are covered by insurance policy for any possible damages to objects and persons caused by construction faults under condition that the entire system be marked CE and only Benincà parts be used.

TECHNICAL DATA	DU.350N	DU.350NV
Power supply	230 Vac	230 Vac
Power drawn	310 W	310 W
Current drawn	1,4 A	1,4 A
Torque	450 Nm	270 Nm
Motor insulation class	F	F
Noise level	<70 dB	<70 dB
Operating time at 90°	18 s (1).	11 s (1).
Door leaf max. weight	500 kg	500 kg
Door leaf max.	3,5 m (2)	3 m (2)
Jogging	40%	40%
Lubrication	AGIP Blasias 32	AGIP Blasias 32
Capacitor	12,5 µF	12,5 µF
IP class	IP67	IP67
Weight DU.350N/350NV	20 kg	20 kg
Weight DU.350CF	16,2 kg	16,2 kg

(1) With braking disabled.

(2) Automation for longer wings is also possible but running would not be so smooth and regular.

CE-Konformitätserklärung

Erklärung im Einklang mit den Richtlinien 2004/108/CE(EMC); 2006/95/CE(LVD)

Hersteller:

Automatismi Benincà SpA

Anschrift:

Via Capitello, 45 - 36066 Sandrigo (VI) - Italien

Erklärt, dass das Produkt:

Elektromechanischer 230Vac-Antrieb für Drehtoranlagen, Modell:

DU.350N - DU.350NV

die Bedingungen der folgenden CE-Richtlinien erfüllt:

• **RICHTLINIE 2004/108/CE DES EUROPÄISCHEN PARLAMENTS UND EUROPARATS** vom 15. Dezember 2004 in Bezug auf die Annäherung der Rechtsprechungen der Mitgliedsstaaten über die elektromagnetische Kompatibilität, welche die Richtlinie 89/336/CEE laut den folgenden harmonisierten Normen:

EN 61000-6-2:2005, EN 61000-6-3:2007.

• **RICHTLINIE 2006/95/CE DES EUROPÄISCHEN PARLAMENTS UND EUROPARATS** vom 12. Dezember 2006 in Bezug auf die Annäherung der Rechtsprechungen der Mitgliedsstaaten über elektrische Betriebsmittel zur Verwendung innerhalb bestimmter Spannungsgrenzen laut den folgenden harmonisierten Normen:

EN 60335-1:2002 + A1:2004 + A11:2004 + A12:2006 + A2:2006 + A13:2008; EN 60335-1-103:2003.

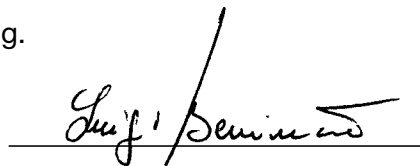
falls anwendbar:

• **RICHTILINIE 1999/5/CE DES EUROPÄISCHEN PARLAMENTS UND EUROPARATS** vom 9. März 1999 in Bezug auf Funkapparate und Telekommunikations-Endgeräte und die gegenseitige Anerkennung ihrer Konformität entsprechend den folgenden harmonisierten Normen:

ETSI EN 301 489-3 V1.4.1 (2002) + ETSI EN 301 489-1 V1.4.1 (2002) + ETSI EN 300 220-3 V1.1.1 (2000) + EN 60950-1 (2001)

Benincà Luigi, Leiter der Rechtsabteilung.

Sandrigo, den 02.11.2010.



HINWEISE

Das Produkt darf nicht für andere Zwecke oder auf andere Weise verwendet werden, als in der vorliegenden Anleitung beschrieben. Ein ungeeigneter Gebrauch kann das Produkt beschädigen und eine Gefahr für Personen und Sachen darstellen.

Wir übernehmen keinerlei Haftung für Schäden, die sich aus einer unsachgerechten Montage der Tore und aus daraus folgenden Verformungen ergeben können.

Bewahren Sie dieses Handbuch für Nachschlagzwecke auf.

Die Installation darf nur von qualifizierten Fachleuten laut den geltenden Vorschriften vorgenommen werden.

Das Verpackungsmaterial fern von Kindern halten, da es eine potentielle Gefahr darstellt. Das Verpackungsmaterial nicht ins Freie werfen, sondern je nach Sorte (z.B. Pappe, Polystyrol) und laut den örtlich geltenden Vorschriften entsorgen.

Der Installateur hat dem Benutzer alle Informationen über den automatischen, manuellen Betrieb sowie den Not-Betrieb der Automatik zusammen mit der Bedienungsanleitung zu liefern.



Das Stromnetz muss mit einem allpoligen Schalter bzw. Trennschalter ausgestattet sein, dessen Kontakte einen Öffnungsabstand gleich oder größer als 3 aufweisen.. Kontrollieren, ob der elektrischen Anlage ein geeigneter Differentialschalter und ein Überspannungsschutzschalter vorgeschaltet sind. Einige Installationstypologien verlangen den Anschluss des Flügels an eine Erdungsanlage laut den geltenden Sicherheitsnormen.

Während der Installation, der Wartung und der Reparatur, die Anlage stromlos machen bevor an den elektrischen Teilen gearbeitet wird.

Die in diesem Handbuch enthaltenen Beschreibungen und Abbildungen sind nicht verbindlich. Ausgenommen der Haupteigenschaften des Produkts, behält sich der Hersteller das Recht vor eventuelle technische, konstruktive oder kommerzielle Änderungen vorzunehmen ohne dass er vorliegende Veröffentlichung auf den letzten Stand bringen muss.

Einleitung

Wir danken Ihnen dafür, daß Sie sich für den DU.350N/DU.350NV Gitteröffner entschieden haben.

Alle Produkte der umfangreichen Benincà Produktion sind das Ergebnis der zwanzigjährigen Erfahrungen im Bereich der Automation und der ständigen Erforschung von neuen Materialien und fortgeschrittenen Technologien.

Aus diesem Grund sind wir heute in der Lage, zuverlässige Produkte anzubieten, die, dank ihrer Stärke, Wirksamkeit und Haltbarkeit, den Anforderungen des Endverbrauchers völlig gerecht werden.

Allgemeine Information

Zum guten Betrieb der genannten Automation, muß das Gitter folgende Eigenschaften haben:

- Stärke und Festigkeit
- Jeder Flügel muß nur ein Scharnier haben
- Die Scharniere müssen minimale Spiele aufweisen und die manuelle Öffnung und Schließung müssen in jedem Fall leicht sein.
- Bei der Schließung müssen die Flügel genau aufeinander passen

1. Allgemeine Eigenschaften

Das System ist vollkommen versenkbar und ändert nicht das äußere Aussehen des Tors.

Einfach und zuverlässig. Kann an jedem Flügeltor mit max. 4 m Breite pro Flügel (Max 3m bei der Ausführung DU350NV) installiert werden.

Die Vorrichtung ist dank des Hebelsystems geräuschlos. Es passt zudem die Geschwindigkeit den verschiedenen Betriebsphasen an.

Der Getriebemotor im Ölbad ist vor Wasser und Kondensat geschützt, die anderenfalls seine Funktionstüchtigkeit beeinträchtigen könnten.

Kein Löten erforderlich, da das irreversible System die Flügelblockierung sicherstellt.

Leichte Installation: Nachdem der Kasten versenkt worden ist, wird der Getriebemotor mit rostfreien Schrauben und Muttern befestigt.

Die Entsicherung für den Handbetrieb erfolgt über einen mitgelieferten Spezialhebel (Art. SB.DU350L) oder einen kundenspezifischen Schlüssel (Art. SB.DU350K).

Die Fundamentkästen werden einer elektrophoretischen Tauchlackierung (Kataphorese) unterzogen und der Deckel wird lackiert, um eine lange Lebensdauer und ein schönes einheitliches Design zu gewährleisten.

Durch die Installation der Vorrichtung DU.180N wird eine Öffnungsweite von 180° erreicht (max. Flügellänge 2 m). Dieselbe Vorrichtung DU.180N kann auch als Lösung für die Automatik bei besonderen Durchgängen eingesetzt werden.

2. Mechanische Endanschläge (Bild 1)

Das Tor muß mit mechanischen Endanschläge ausgerüstet sein, da bei dem DU.350N/DU.350N kein elektromagnetische Endschalter vorgesehen ist. Auf Anfrage ist ein Set Endschalter DU.350FC erhältlich das leicht zu installieren und einzustellen ist.

3. Fundamentkasten verlegen

Beziehen Sie sich bitte auf die mit dem Fundamentkasten DU.350CF gelieferten Anweisungen.

4. Befestigung des Getriebemotors

4.1 Getriebemotor mit 4 mitgelieferten Sechskantmutter M10 aus Edelstahl an den aus dem versehten Kasten ragenden Schrauben befestigen. In dem Kasten befinden sich 8 Schrauben: verwenden Sie die erforderlichen und befolgen Sie die Anweisungen auf den Zeichnungen 4.

4.2 Zuggruppe mit Motorbügel durch Anschlußhebel verbinden (Bild 7).

4.3 Wenn der Flügel in geschlossener Position am Anschlag anliegt, die Schraube V, Abb.7 auf einen Abstand von 1/2mm von dem Verbindungshebel einstellen (nur für Standardmontage).

4.4 Der mechanische Anschlag für die einstellbare Öffnung (DU.350ST) ist auf Anfrage erhältlich und wird im Sitz am Zugbügel laut Abb. 7 positioniert.

4.5 Bevor die Muttern M10 festgezogen werden, kontrollieren ob der Antrieb richtig am Gehäuseboden anliegt, ansonsten Zwischenlegscheiben einsetzen und darauf achten dass der Antrieb nivelliert ist (mit einer Libelle kontrollieren).

5. Öffnungsweite bis auf 110° (Abb. 8)

Für eine Öffnungsweite bis auf 110° muss das Maß X zwischen Schaft und Kante des Trägers die Rotation, unter Berücksichtigung des Torstärke Y, ermöglichen.

6. Öffnungsweite bis auf 180°

Durch Einsatz der Vorrichtung DU.180N ist auch eine Öffnungsweite bis auf 180° möglich. Dies ist für Flügel mit einer Länge bis zu 2 m empfehlenswert. Bei längeren Flügeln ist der Betrieb zwar noch möglich, doch nicht mehr reibungslos.

BITTE BEACHTEN

Alle Produkte BENINCA' wurden mit einem Versicherungsschein versehen, der alle eventuellen Schäden an Dingen oder Personen abdeckt, die durch Herstellungsdefekte hervorgerufen wurden, vorausgesetzt, das Gerät besitzt die Kennzeichnung EU und es wurden original BENINCA' Einzelkomponenten verwendet.

TECHNISCHE DATEN

	DU.350N	DU.350NV
Stromversorgung	230 Vac	230 Vac
Aufgenomm. Leistung	310 W	310 W
Aufgenomm. Strom	1,4 A	1,4 A
Drehmoment	450 Nm	270 Nm
Schutzklasse des Mot.	F	F
Geräusentwicklung	<70 dB	<70 dB
Betätigungszeit 90°	18 s (1).	11 s (1).
Max. Türflügelgewicht	500 kg	500 kg
Max. Flügellänge	3,5 m (2)	3 m (2)
Betriebsintervall	40%	40%
Schmierung	AGIP Blasias 32	AGIP Blasias 32
Kondensator	12,5 µF	12,5 µF
IP Grad	IP67	IP67
Gewicht DU.350N/350NV	20 kg	20 kg
Gewicht DU.350CF	16,2 kg	16,2 kg

(1) Wenn Geschwindigkeitsabnahme deaktiviert.

(2) Flügel mit Länge über 3,5 m können automatisiert werden aber der Betrieb wird in diesem Fall weniger leicht und regelmäßig sein.

Déclaration de conformité CE

Déclaration en accord avec les Directives 2004/108/CE(CEM) ; 2006/95/CE(DBT)

Fabricant :

Automatismi Benincà SpA

Adresse :

Via Capitello, 45 - 36066 Sandrigo (VI) - ITALIE

Déclare que le produit :

Actionneur électromécanique 230 Vca pour portails battants modèle :

DU.350N - DU.350NV

est conforme aux conditions des Directives CE suivantes :

• **DIRECTIVE 2004/108/CE DU PARLEMENT EUROPÉEN ET DU CONSEIL** du 15 décembre 2004 concernant le rapprochement des législations des États membres relatives à la compatibilité électromagnétique et qui abroge la directive 89/336/CEE, selon les normes harmonisées suivantes: EN 61000-6-2:2005, EN 61000-6-3:2007.

• **DIRECTIVE 2006/95/CE DU PARLEMENT EUROPÉEN ET DU CONSEIL** du mardi 12 décembre 2006 concernant le rapprochement des législations des États membres relatives au matériel électrique destiné à être employé dans certaines limites de tension, selon les normes harmonisées suivantes : EN 60335-1:2002 + A1:2004 + A11:2004 + A12:2006 + A2:2006 + A13:2008; EN 60335-1-103:2003.

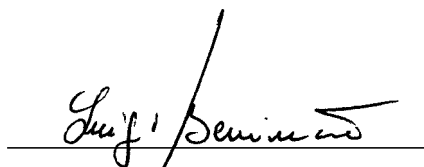
si applicable :

• **DIRECTIVE 1999/5/CE DU PARLEMENT EUROPÉEN ET DU CONSEIL** du 9 mars 1999 concernant les équipements radio et les terminaux de télécommunications et la reconnaissance réciproque de leur conformité, selon les normes harmonisées suivantes :

ETSI EN 301 489-3 V1.4.1 (2002) + ETSI EN 301 489-1 V1.4.1 (2002) + ETSI EN 300 220-3 V1.1.1 (2000) + EN 60950-1 (2001)

Benincà Luigi, Responsable légal.

Sandrigo, 02/11/2010.



REGLES DE SECURITE'

Il est interdit d'utiliser ce produit pour l'utilisation du produit ou avec des finalités ou modalités non prévues par le présent manuel. Toute autre utilisation pourrait compromettre l'intégrité du produit et présenter un danger pour les personnes ou pour les biens.

Le fabricant décline toute responsabilité en cas d'utilisation impropre ou d'inobservation de la bonne technique dans la construction des portails, ainsi que de toute déformation qui pourrait avoir lieu lors de son utilisation.

Toujours conserver la notice pour toute autre consultation future.

L'installation doit être faite uniquement par un personnel qualifié dans le respect total des normes en vigueur.

Tenir à l'écart des enfants tous les matériaux d'emballage car ils représentent une source potentielle de danger. Ne pas disperser les matériaux d'emballage dans l'environnement, mais trier selon les différentes typologies (i.e. carton, polystyrène) et les traiter selon les normes locales.

L'installateur doit fournir toutes les informations relatives au fonctionnement automatique, au déverrouillage d'urgence de l'automatisme, et livrer à l'utilisateur les modes d'emploi.



Prévoir sur le réseau de l'alimentation un interrupteur / sectionneur omnipolaire avec distance d'ouverture des contacts égale ou supérieure à 3 mm.. Vérifier la présence en amont de l'installation électrique d'un interrupteur différentiel et d'une protection de surcourant adéquats.

Certains types d'installation requièrent le branchement du vantail à une installation de mise à terre satisfaisant les normes de sécurité e vigueur.

Avant toute intervention, d'installation, réparation et maintien, couper l'alimentation avant d'accéder aux parties électriques.

Les descriptions et les illustrations présentées dans ce manuel ne sont pas contraignantes. En laissant inaltérées les caractéristiques essentielles du produit, le fabricant se réserve le droit d'apporter toute modification à caractère technique, de construction ou commerciale sans s'engager à revoir la cette publication.

Introduction

Nous ne pouvons que féliciter d'avoir porté votre choix sur le moto-réducteur DU.350N/DU.350NV.

Vingt années d'expérience dans le secteur des automatismes ainsi que dans la recherche de nouveaux matériaux et technologies de pointe, nous ont permis de développer tous les nombreux articles de la gamme Benincà.

Pour ces raisons, nous sommes en mesure de proposer des produits extrêmement fiables et qui grâce à leurs puissances, performances et longévité, répondent aux exigences des utilisateurs.

Notice générales

Pour un bon fonctionnement de l'automatisme en objet, la porte basculante doit avoir les suivantes caractéristiques:

- bonne robustesse et rigidité
- une seule charnière par porte (eventuellement éliminer celles qui sont en plus lors de l'automatisme.)
- les charnières doivent avoir un moindre jeu pour permettre que les manoeuvres soient aisées et régulières.
- en position de fermeture, les portes doivent parfaitement coïncider entre elles et sur toute la hauteur.

1. Caractéristiques générales

Système complètement escamotable pour ne pas affecter l'esthétique du portail.

Simple et fiable, peut être installé sur tout portail à battant avec vantail de 4 m ou moins (max 3m pour la version DU350NV).

Le mouvement est silencieux et régulier grâce à un système de leviers qui ajuste la vitesse aux différentes phases de la manoeuvre.

Le motoréducteur, entièrement en bain d'huile, évite les infiltrations d'eau ou la formation de condensations qui pourraient compromettre irrémédiablement la fonctionnalité du moteur.

Ne nécessite pas de serrures électriques car le système irréversible assure le blocage des vantaux.

L'installation est facile; en effet, après avoir enterré le caisson, le motoréducteur est fixé à l'aide de vis et écrous en acier inox.

Le déblocage pour la manoeuvre manuelle se fait à l'aide d'un levier spécial fourni en dotation (art. SB.DU350L), ou avec la clé personnalisée (art. SB.DU350K).

Les caisses de fondation sont soumises au traitement de cathaphorèse et le couvercle est verni, pour combiner la durée dans le temps et résultat esthétique.

Grâce à l'application du dispositif DU.180N on obtient une ouverture à 180° (pour vantaux avec longueur inférieure à 2 m). Le même DU.180N peut être adopté en tant que solution pour l'automatisme de passages spéciaux.

2. Arrêts mécaniques (fig. 1)

Le portail devant être automatisé, doit être muni d'arrêts mécaniques soit en ouverture soit en fermeture parce que le DU.350N/DU.350NV ne dispose pas de fin de course électromagnétiques. En outre il est disponible, en tant qu'accessoire optionnel, le kit de fin de course, rapide à installer et régler.

3. Mise en place de la caisse de fondation

Se référer aux notices fournies avec la caisse de fondation du DU.350CF.

4. Fixation du moteur-réducteur

4.1 Fixer le moteur-réducteur avec 4 écrous ex. M10 inox (en équipement) sur les vis dépassantes de la caisse enterrée. N.B. Dans la caisse il y a 8 vis; utiliser celles qui sont appropriées aux exigences en suivant les instructions des fig. 4.

4.2 Relier le groupe de traction à l'étrier du moteur avec le levier de liaison (fig. 7).

4.3 Avec le vantail en appui sur le blocage d'arrêt de fermeture, vous pouvez régler la vis V de la Fig.7 à une distance de 1/2mm du levier de branchement (uniquement en cas de montage standard).

4.4 Disponible comme accessoire la butée mécanique avec ouverture réglable (DU.350ST) à placer dans le siège spécial sur la bride d'entraînement, comme indiqué dans la Fig.7

4.5 Avant de serrer les écrous M10, vérifiez que le motoréducteur soit bien appuyé sur le fond de la caisse, en cas contraire créez une épaisseur là où il le faut, en tenant présent que le motoréducteur doit rester sur un surface bien plate (vérifiez que ce soit comme ça avec un niveau).

5. Ouverture à 110° (fig. 8)

Pour obtenir une ouverture à 110°, il faut calculer que la côte X entre le tourillon et l'angle du cadre porteur puisse permettre la rotation en tenant compte de l'épaisseur du portail Y.

6. Ouverture à 180°

Grâce à l'art. DU.180N on peut réaliser même l'ouverture à 180°. On conseille cette solution pour des vantaux dont la hauteur ne dépasse pas 2 m; il peut être utilisé même pour des longueurs supérieures, mais le fonctionnement devient moins souple et régulier.

ATTENTION

Tous les produits Benincà sont couverts par une police d'assurance qui répond d'éventuels préjudices corporels ou matériels provoqués à cause de défauts de fabrication, mais qui requiert toutefois le marquage CE de la "machine" et l'utilisation de pièces de rechange d'origine Benincà.

DONNEES TECHNIQUE

	DU.350N	DU.350NV
Alimentation	230 Vac	230 Vac
Puissance absorbée	310 W	310 W
Courant absorbé	1,4 A	1,4 A
Couple	450 Nm	270 Nm
Classe d'isolement	F	F
Bruit	<70 dB	<70 dB
Temps manoeuvre 90°	18 s (1).	11 s (1).
Poids max. porte	500 kg	500 kg
Longueur max. porte	3,5 m (2)	3 m (2)
Intermittence travail	40%	40%
Lubrification	AGIP Blasias 32	AGIP Blasias 32
Condensateur	12,5 µF	12,5 µF
Degré IP	IP67	IP67
Poids DU.350N/350NV	20 kg	20 kg
Poids DU.350CF	16,2 kg	16,2 kg

(1) Avec ralentissement désactivé.

(2) Il est possible d'automatiser des portes plus longues mais le fonctionnement sera moins aisé et moins régulier.

Declaración CE de Conformidad

Declaración según las Directivas 2004/108/CE(EMC); 2006/95/CE(LVD)

Fabricante:

Automatismi Benincà SpA

Dirección:

Via Capitello, 45 - 36066 Sandrigo (VI) - Italia

Declara que el producto:

Mando electromecánico 230Vac para portones batientes modelo:

DU.350N - DU.350NV

es conforme a las condiciones de las siguientes Directivas CE:

• **DIRECTIVA 2004/108/CE DEL PARLAMENTO EUROPEO Y DEL CONSEJO** del 15 de diciembre de 2004 sobre la armonización de las legislaciones de los Estados miembros sobre la compatibilidad electromagnética y que abroga la directiva 89/336/CEE, según las siguientes normas armonizadas: EN 61000-6-2:2005, EN 61000-6-3:2007.

• **DIRECTIVA 2006/95/CE DEL PARLAMENTO EUROPEO Y DEL CONSEJO** del 12 de diciembre de 2006 sobre la armonización de las legislaciones de los Estados miembros sobre el material eléctrico destinado a implementarse dentro de determinados límites de tensión, según las siguientes normas armonizadas: EN 60335-1:2002 + A1:2004 + A11:2004 + A12:2006 + A2:2006 + A13:2008; EN 60335-1-103:2003.

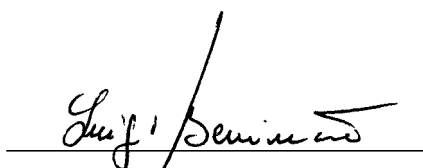
si es aplicable:

• **DIRECTIVA 1999/5/CE DEL PARLAMENTO EUROPEO Y DEL CONSEJO** del 9 de marzo de 1999 sobre los equipos de radio y terminales de telecomunicación y el recíproco reconocimiento de su conformidad según las siguientes normas armonizadas:

ETSI EN 301 489-3 V1.4.1 (2002) + ETSI EN 301 489-1 V1.4.1 (2002) + ETSI EN 300 220-3 V1.1.1 (2000) + EN 60950-1 (2001)

Benincà Luigi, Responsable legal.

Sandrigo, 02/11/2010.



ADVERTENCIAS

Está prohibido utilizar el producto para finalidades o con modalidades no previstas en el presente manual. Usos incorrectos pueden causar daños al producto y poner en peligro personas y cosas.

Se rehúsa cualquier responsabilidad en caso de incumplimiento de la buena técnica en la construcción de las cancelas, así como en cuanto a las deformaciones que pudieran producirse durante el uso.

Guardar este manual para futuras consultas. La instalación debe ser efectuada por personal cualificado respetando plenamente las normas vigentes.

Los elementos del embalaje no se deben dejar al alcance de los niños ya que son potenciales fuentes de peligro. No tirar al medio ambiente los elementos del embalaje, sino que se deben separar según los varios tipos (por ej. cartón, poliestireno) y evacuarlos de conformidad con las normas locales.

El instalador debe proporcionar todas las informaciones relativas al funcionamiento automático, manual y de emergencia de la automatización y entregar al usuario del equipo las instrucciones de uso.



Prever en la red de alimentación un interruptor/cortacircuitos omnipolar con distancia de apertura de los contactos igual o mayor que 3 mm. Comprobar que entre el aparato y la red eléctrica general haya un interruptor diferencial y una protección contra sobrecorriente adecuados.

Algunos tipos de instalación requieren que se conecte la hoja con una instalación de puesta a tierra conforme a las vigentes normas de seguridad.

Durante las operaciones de instalación, mantenimiento y reparación, cortar la alimentación antes de acceder a las partes eléctricas.

Las descripciones y las ilustraciones presentadas en este manual no son vinculantes. Sin cambiar las características esenciales del producto, el fabricante se reserva el derecho de aportar cualquier modificación de carácter técnico, constructivo o comercial sin obligación de actualizar la presente publicación.

Introducción

Nos congratulamos con vd. por haber elegido el DU.350N/DU.350NV. Todos los artículos de la vasta gama Benincà son el fruto de una veinteañal experiencia en el sector de los automatismos y de una continua búsqueda de nuevos materiales y de tecnología de vanguardia. Precisamente por esto, hoy nos encontramos en situación de poder ofrecer productos extremadamente fiables que, gracias a su potencia, eficacia y duración, satisfacen plenamente las exigencias del usuario final.

Noticias generales

Para un buen funcionamiento de las automatizaciones en cuestión, la cancela a automatizar deberá responder a las siguientes características:

- Buena robustez y rigidez
- Las bisagras deben presentar un mínimo juego y permitir que las maniobras manuales sean suaves y regulares.
- En posición cerrada las hojas deben quedar al mismo nivel en altura.

1. Características generales

Sistema completamente ocultable que no altera la estética de la cancela.

Simple y fiable se puede instalar en cualquier cancela de batiente de hasta un máx. de 4 m por hoja (máx. 3m para la versión DU350NV).

El movimiento es silencioso y uniforme gracias a un sistema de palancas que adecúa la velocidad a las varias fases de la maniobra. El motorreductor, completamente en baño de aceite, impide las infiltraciones de agua y la formación de condensados que podrían perjudicar de manera irremediable la funcionalidad del motor. No necesita cerraduras eléctricas ya que el sistema irreversible asegura el bloqueo de las hojas. La instalación es fácil de realizar; efectivamente, una vez enterrada la caja, el motorreductor se fija con tornillos y tuercas de acero inoxidable.

El desbloqueo para la maniobra manual tiene lugar mediante una palanca especial entregada (art. SB.DU350L), o bien por medio de una llave personalizada (art. SB.DU350K).

Las cajas de cimentación han sido sometidas al tratamiento de cataforesis y la tapa además está pintada, para ofrecer la máxima duración a lo largo del tiempo junto con un excelente resultado estético.

Con la aplicación del dispositivo DU.180N se obtiene una apertura de 180° (para hojas largas no más de 2 m). El mismo DU.180N se puede utilizar como solución para automatizar pasajes especiales.

2. Topes mecánicos (fig. 1)

La cancela para automatizar debe disponer de tope mecánico tanto en apertura como en cierre, ya que el DU.350N/DU.350NV no dispone de finales de carrera electromagnéticos. De todas maneras hay disponible como accesorio opcional el kit final de carrera DU.350FC, rápido de instalar y ajustar.

3. Colocación de la caja de cimentación

Hágase referencia a las instrucciones entregadas junto con la caja de cimentación DU.350CF.

4. Fijación del motorreductor

4.1 Fijar el motorreductor con 4 tuercas exagonales M10 de acero inoxidable (suministradas) sobre los tornillos sobresalientes de la caja enterrada.

NOTA: En la caja están presentes 8 tornillos; utilizar los correspondientes a las exigencias siguiendo a las instrucciones de las fig. 4.

4.2 Conectar el grupo de tracción con el acoplamiento del motor mediante la leva de conexión (fig.7).

4.3 Con la hoja apoyada sobre el tope de parada en cierre, ajustar el tornillo V de la Fig.7 a una distancia de 1/2mm de la palanca de conexión (sólo en el caso de montaje standard).

4.4 Está disponible como accesorio el tope mecánico para la apertura regulable (DU.350ST) a colocar en el alojamiento adecuado en el soporte de arrastre, como mostrado en la Fig.7

4.5 Antes de apretar las tuercas M10, comprobar que el motorreductor esté bien apoyado al fondo de la caja, de lo contrario poner distanciadores donde sea necesario, teniendo presente que el motorreductor debe estar a nivel (comprobarlo con un nivel de burbuja).

5. Apertura de 110° (fig. 8)

Para una apertura de 110°, calcular que la cota X entre perno y canto del portante sea tal que permita la rotación, teniendo en cuenta el espesor de la cancela Y.

6. Apertura de 180°

Se puede realizar también la apertura de 180° por medio del correspondiente dispositivo art. DU.180N. Esta solución está aconsejada para hojas largas hasta 2 m; se puede utilizar también para longitudes mayores, pero el funcionamiento se vuelve menos suave y uniforme.

ATENCIÓN

Todos los productos Benincà están cubiertos por una póliza de seguros que responde de eventuales daños a personas o cosas, causados por defectos de fabricación, requiere sin embargo la marca CE de la "máquina" y la utilización de componentes originales Benincà.

DATOS TÉCNICOS

	DU.350N	DU.350NV
Alimentación	230 Vac	230 Vac
Consumo de potencia	310 W	310 W
Consumo de corriente	1,4 A	1,4 A
Par	450 Nm	270 Nm
Clase aislamiento mot.	F	F
Ruido	<70 dB	<70 dB
Tiempo maniobra 90°	18 s (1).	11 s (1).
Peso máx. hoja	500 kg	500 kg
Longitud máx. hoja	3,5 m (2)	3 m (2)
Intermitencia de trabajo	40%	40%
Lubricación	AGIP Blasias 32	AGIP Blasias 32
Condensador	12,5 µF	12,5 µF
Índice IP	IP67	IP67
Peso DU.350N/350NV	20 kg	20 kg
Peso DU.350CF	16,2 kg	16,2 kg

(1) Con ralentización inhabilitada.

(2) Es posible automatizar también hojas de longitud mayor pero el funcionamiento resulta menos dulce y regular.

Deklaracja zgodności z normą CE

Producent:

Automatismi Benincà SpA.

Adres:

Via Capitello, 45 - 36066 Sandrigo (VI) - Italia

Oświadczam że: Automatyzm do bram uchylnych model

DU.350N - DU.350NV

zgodne jest z wymogami innych, niżej podanych Dyrektyw CE:

• **DYREKTYWY 2004/108/WE RADY PARLAMENTU EUROPEJSKIEGO** z dnia 15 grudnia 2004 w sprawie zbliżania ustawodawstwa państw członkowskich w zakresie kompatybilności elektromagnetycznej i anulującej postanowienia Dyrektywy 89/336/EWG, zgodnie z następującymi normami zharmonizowanymi: EN 61000-6-2:2005, EN 61000-6-3:2007.

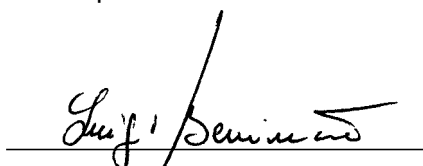
• **DYREKTYWY 2006/95/WE RADY PARLAMENTU EUROPEJSKIEGO** z dnia 12 grudnia 2006 w sprawie zbliżania ustawodawstwa państw członkowskich w zakresie sprzętu elektrycznego przeznaczonego do użytku w ramach wyznaczonych wartości napięcia, zgodnie z następującymi normami zharmonizowanymi: EN 60335-1:2002 + A1:2004 + A11:2004 + A12:2006 + A2:2006 + A13:2008; EN 60335-1-103:2003.

jeśli ma zastosowanie:

• **DYREKTYWA 1999/5/WE PARLAMENTU EUROPEJSKIEGO I RADY** z dnia 9 marca 1999 dotycząca urządzeń radiowych i końcowych urządzeń telekomunikacyjnych oraz wzajemnego uznawania ich zgodności, zgodnie z następującymi normami zharmonizowanymi. ETSI EN 301 489-3 V1.4.1 (2002) + ETSI EN 301 489-1 V1.4.1 (2002) + ETSI EN 300 220-3 V1.1.1 (2000) + EN 60950-1 (2001)

Benincà Luigi, Odpowiedzialny za kwestie prawne.

Sandrigo, 10/06/2010.



OSTRZEŻENIA

Zabrania się używania produktu do celów i w sposób inny niż przewidziane w niniejszym podręczniku. Nieprawidłowe używanie może spowodować uszkodzenie produktu i stanowić zagrożenie dla osób i rzeczy.

Nie bierze się na siebie żadnej odpowiedzialności za nieprzestrzeganie reguł dobrej techniki budowlanej przy realizacji bram, a także w przypadku odkształceń, które mogłyby powstać w trakcie użytkowania.

Przechowywać niniejszy podręcznik do przyszłego użytku.

Instalacja musi być wykonana przez wykwalifikowany personel z zachowaniem wszelkich obowiązujących przepisów prawnych.

Nie można pozostawiać opakowania w miejscach dostępnych dla dzieci, ponieważ może to być niebezpieczne. Nie pozostawiać opakowania w środowisku, tylko podzielić na poszczególne kategorie odpadów (n.p. karton, polistyrol) i zlikwidować je zgodnie z obowiązującymi przepisami miejscowymi.

Instalator zobowiązany jest do udzielenia wszelkich informacji dotyczących działania w trybie automatycznym, ręcznym i w przypadku zaistnienia stanu alarmowego automatyzacji i wręczyć użytkownikowi instalacji instrukcję użytkowania.



Należy przewidzieć w sieci wyłącznik/odłącznik sekcyjny wielobiegunowy, gdzie odległość rozwarcia między stykami będzie równa lub większa 3 mm.. Sprawdzić, czy przed instalacją elektryczną jest odpowiedni wyłącznik dyferencjalny i zabezpieczenie przed przetężeniem.

Niektóre typologie instalacji wymagają podłączenia skrzydła do uziemienia zgodnego z obowiązującymi normami bezpieczeństwa.

Podczas prac instalacyjnych, konserwacji i naprawy, przed przystąpieniem do prac na częściach elektrycznych należy odciąć zasilanie.

Opisy i ilustracje znajdujące się w niniejszym podręczniku podane są wyłącznie przykładowo. Pozostawiając niezmienione istotne charakterystyki techniczne produktu, producent zastrzega sobie prawo do wprowadzania każdej zmiany o charakterze technicznym, konstrukcyjnym lub handlowym, bez konieczności modyfikowania niniejszej publikacji.

Wstęp

Gratulujemy Państwu wyboru siłownika DU.350V/DU.350NV. Wszystkie artykuły szerokiej gamy produktów Benincà są owocem dwudziestoletniego doświadczenia w branży urządzeń automatycznych, powstałe dzięki stałym poszukiwaniom nowych materiałów i zastosowaniu awangardowej technologii.

Właśnie dlatego dzisiaj jesteśmy w stanie zaoferować wyjątkowo niezawodne produkty, które dzięki ich mocy, skuteczności działania i trwałości mogą w pełni zaspokoić wymagania Klienta.

Zestaw składa się z: karty ładowarki baterii, 2 baterii 12V, zacisku mocującego, śrub i ok

Informacje ogólne

W celu zapewnienia prawidłowego działania omawianego siłownika brama, na której zostanie zainstalowany napęd automatyczny musi odpowiadać pewnym warunkom:

- powinna być solidna i sztywna;
- każde skrzydło musi być wyposażone tylko w jeden zawias (usunąć ewentualne dodatkowe zawiasy w fazie podłączania napędu automatycznego);
- zawiasy muszą mieć minimalny luz, pozwalający na wykonywanie manewrów ręcznych lekko i regularnie;
- w położeniu zamknięcia, skrzydła muszą być dopasowane do siebie na całej wysokości.

1. Dane podstawowe

System w pełni ukryty niewpływający na wygląd estetyczny bramy.

Prosty i niezawodny może być zainstalowany na każdego rodzaju bramie skrzydłowej o maksymalnej długości każdego skrzydła do 4 m (maks. 3m dla wersji DU350NV). Przesuw jest cichy i płynny, dzięki systemowi dźwigni dostosowujących prędkość do kolejnych faz manewru.

Motoreduktor, całkowicie zanurzony w kąpeli olejowej, uniemożliwia przenikanie wody lub powstawanie skroplin, które mogłyby w sposób nieodwracalny ujemnie wpłynąć na pracę silnika.

Nie jest konieczne zainstalowanie elektrycznego zamka, gdyż nieodwracalny system zapewnia blokadę skrzydeł.

Montaż jest bardzo łatwy; po usytuowaniu skrzyni w podłożu, należy umocować motoreduktor za pomocą stalowych śrub i nakrętek.

Ręczne odblokowanie ma miejsce za pomocą specjalnej dźwigni znajdującej się na wyposażeniu (art. SB.DU350L) lub przy użyciu specjalnego klucza (art. SB.DU350K).

Skrzynie fundamentowe zostały poddane kataforezie, a pokrywa została ponadto pomalowana, aby wzmocnić żywotność i zoptymalizować wygląd estetyczny.

Po zainstalowaniu mechanizmu DU.180N otrzymuje się otwarcie o 180° (dla drzwi o długości nieprzekraczającej 2 m). Mechanizm DU.180N może też być zastosowany do automatycznego otwierania specjalnych przejść.

2. Bufory mechaniczne (Rys. 1)

Brama, która będzie automatyzowana musi być wyposażona w urządzenie zatrzymania mechanicznego, zarówno przy otwieraniu, jak i przy zamykaniu, ponieważ siłownik DU.350V/DU.350NV nie jest wyposażony w elektromagnetyczne ograniczniki biegu. W każdym razie jest do dyspozycji jako akcesorium opcjonalne zestaw ograniczników biegu DU.350FC o szybkiej instalacji i regulacji.

3. Osadzanie skrzyni fundamentowej

Skonsultować instrukcje dostarczone wraz ze skrzynią fundamentową DU.350CF.

4. Umocowanie siłownika

4.1 Zamocować siłownik przy pomocy 4. nakrętek sześciokątnych M10 ze stali nierdzewnej (w wyposażeniu), zakręconych na śrubach wystających z wbudowanej pod ziemię skrzynki.

N.B.: Skrzynka wyposażona jest w 8 śrub; należy używać je zgodnie z potrzebami, według instrukcji podanej na Rysunkach 4.

4.2 Połączyć zespół pociągnika ze strzemiączkiem silnika poprzez dźwignię połączenia (Rys. 7).

4.3 Przy skrzydle bramy dostawionym do ogranicznika zatrzymania przy zamykaniu, wyregulować śrubę V tak, jak na Rys.7 na odległość 1/2 mm od dźwigni łączącej (tylko w przypadku montażu standard).

4.4 Jako dodatkowy osprzęt jest dostępny mechaniczny ogranicznik służący do regulacji otwarcia (DU.350ST) do umieszczenia w stosownym gnieździe na listwie pociągowej, jak przedstawiono na Rys.7

4.5 Przed dokręceniem nakrętek M10 należy sprawdzić, czy siłownik jest dobrze posadowiony w skrzynce, w przeciwnym przypadku, jeżeli konieczne, należy wypoziomować go przy pomocy podkładki odległościowej, pamiętając, że siłownik musi być precyzyjnie ustawiony w poziomie (sprawdzić przy pomocy poziomnicy).

5. Otwarcie o 110° (rys. 8)

W celu uzyskania otwarcia o 110°, nastawa X między kołkiem a krawędzią nośną powinna umożliwić obrót z uwzględnieniem grubości bramy Y.

6. Otwarcie o 180°

Za pomocą specjalnego mechanizmu art. DU.180N można też uzyskać otwarcie o 180°. Takie rozwiązanie jest zalecane w przypadku, gdy długość skrzydła nie przekracza 2 m; może też być zastosowane dla dłuższych skrzydeł, lecz w tej sytuacji urządzenie pracuje głośniejsze i mniej płynnie.

UWAGA

Wszystkie produkty Benincà objęte są polisą ubezpieczeniową na pokrycie szkód poniesionych przez rzeczy lub osoby w wyniku wad produkcyjnych, pod warunkiem że urządzenia posiadają oznakowanie CE i oryginalne części Benincà.

DANE TECHNICZNE

	DU.350N	DU.350NV
Zasilanie	230 Vac	230 Vac
Natężenie	310 W	310 W
Pobór mocy	1,4 A	1,4 A
Moment obrotowy	450 Nm	270 Nm
Klasa izolacji silnika	F	F
Max. hałas	<70 dB	<70 dB
Czas posuwu skrzydła dla kąta 90°	18 s (1).	11 s (1).
Ciężar max. skrzydła	500 kg	500 kg
Dł. max. skrzydła	3,5 m (2)	3 m (2)
Cykliczność pracy	40%	40%
Smarowanie	AGIP Blasias 32	AGIP Blasias 32
Kondensator	12,5 µF	12,5 µF
Stopień IP	IP67	IP67
Ciężar DU.350N/350NV	20 kg	20 kg
Ciężar DU.350CF	16,2 kg	16,2 kg

(1) Przy funkcji zwolnienia biegu wykluczonej.

(2) Możliwa jest automatyzacja bram o skrzydłach o większej szerokości, ale działanie będzie mniej delikatne i regularne.

DU.350N

DU.350NV

Libro istruzioni per l'utente
User's handbook for the user
Handbuch für den Verbraucher
Manuel d'instructions pour l'utilisateur
Libro de instrucciones para el usuario
Instrukcja obsługi dla użytkownika

Sblocco a leva SB.DU350L

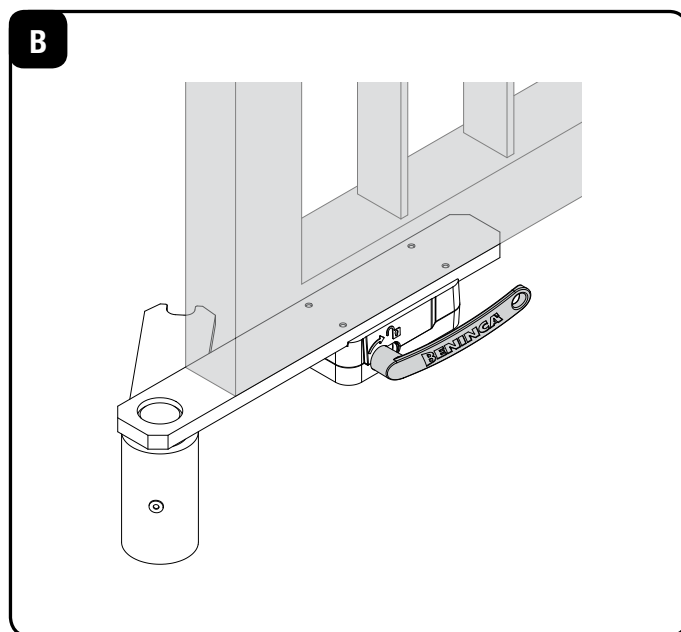
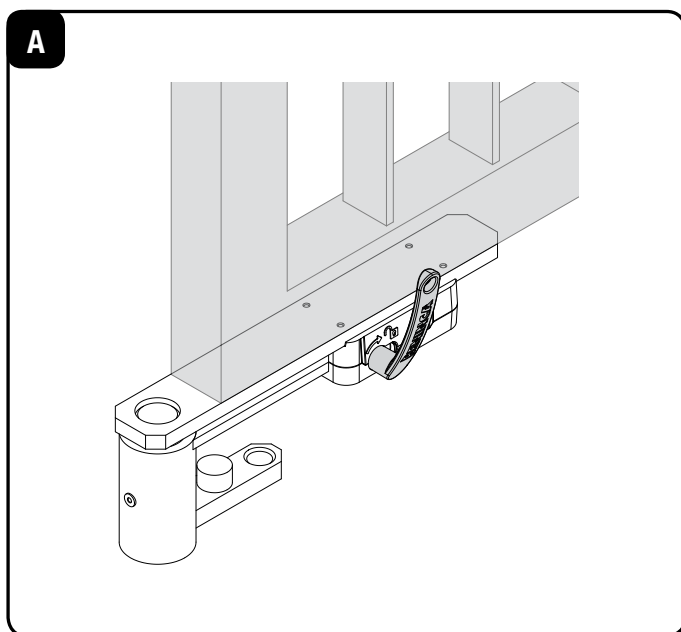
SB.DU350L lever release

Hebelentsicherung SB.DU350L

Système de déblocage à levier SB.DU350L

Desbloqueo con palanca SB.DU350L

Odblokowanie za pomocą dźwigni SB.DU350L



Sblocco a chiave personalizzata SB.DU350K

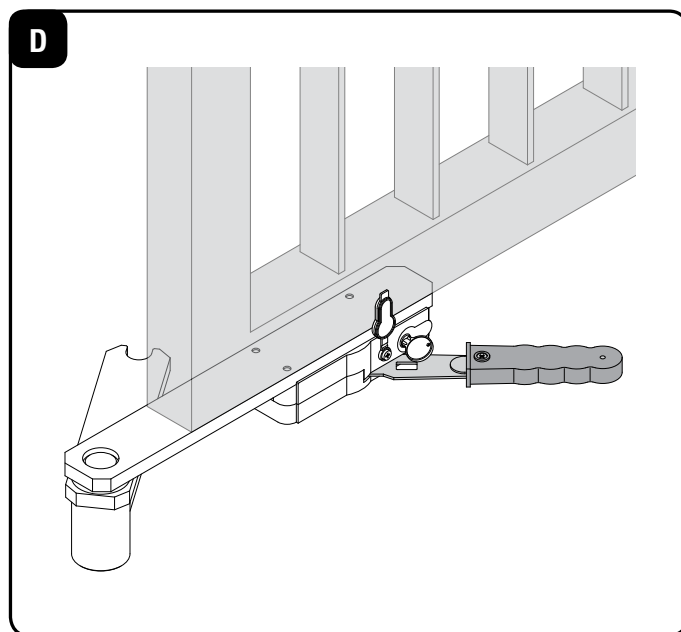
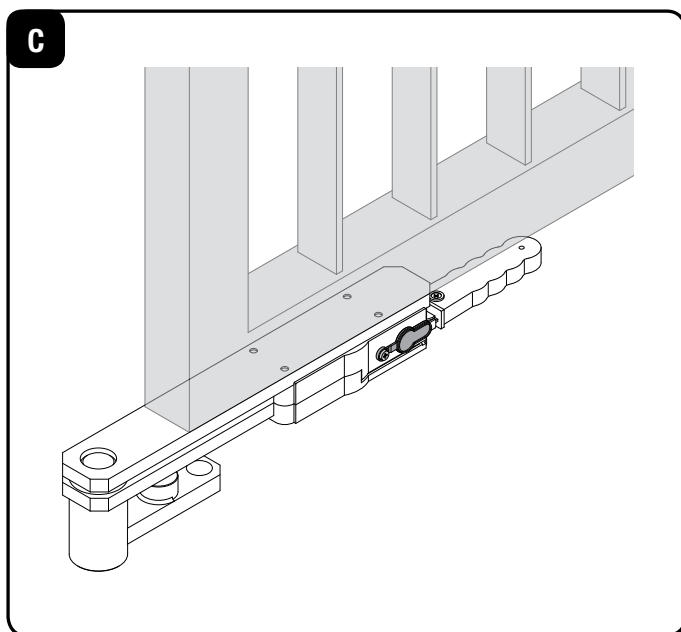
How to release with SB.DU350K customized key

Entsicherung mit dem kundenspezifischen Schlüssel SB.DU350K

Déblocage à clé personnalisée SB.DU350K

Desbloqueo con llave personalizada SB.DU350K

Odblokowanie przy użyciu specjalnego klucza SB.DU350K



Norme di sicurezza

- Non sostare nella zona di movimento della porta.
- Non lasciare che i bambini giochino con i comandi o in prossimità delle ante.
- In caso di anomalie di funzionamento non tentare di riparare il guasto ma avvertire un tecnico specializzato.

Manovra manuale e d'emergenza

In caso di mancanza dell'energia elettrica o di guasto, per azionare manualmente le ante procedere come segue:

Sblocco a leva SB.DU350L (fig. A e B):

- inserire la chiave in dotazione C e ruotarla, seguendo il verso della freccia in rilievo sullo sblocco.
- tenendo la chiave ruotata, spingere l'anta fino a farla ruotare di qualche grado.
- levare la chiave;

È ora possibile aprire e chiudere manualmente l'anta. Il portone si ribloccherà automaticamente non appena riportato nella posizione iniziale o quando si riattiverà il motore.

Sblocco a chiave personalizzata SB.DU350K (fig C e D):

- Togliere il tappo "T" di protezione della serratura inserito a pressione.
- Inserire la chiave "C" e ruotarla fino a che oppone resistenza.
- Ruotare la leva "L" in uno dei due sensi fino a fine corsa.

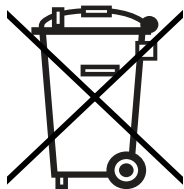
È ora possibile aprire e chiudere manualmente l'anta. Per ripristinare il movimento automatico, riportare la leva "L" nella posizione originale, girare ed estrarre la chiave personalizzata "C" e richiudere il tappo "T"; la prima manovra ripristinerà il normale funzionamento.

Manutenzione

- Controllare periodicamente l'efficienza dello sblocco manuale di emergenza.
- Astenersi assolutamente dal tentativo di effettuare riparazioni, potreste incorrere in incidenti; per queste operazioni contattare un tecnico specializzato.
- L'attuatore non richiede manutenzioni ordinarie, tuttavia è necessario verificare periodicamente l'efficienza dei dispositivi di sicurezza e le altre parti dell'impianto che potrebbero creare pericoli in seguito ad usura.

Smaltimento

Come indicato dal simbolo a lato, è vietato gettare questo prodotto nei rifiuti domestici in quanto alcune parti che lo compongono potrebbero risultare nocive per l'ambiente e la salute umana, se smaltite scorrettamente. L'apparecchiatura, pertanto, dovrà essere consegnata in adeguati centri di raccolta differenziata, oppure riconsegnata al rivenditore al momento dell'acquisto di una nuova apparecchiatura equivalente. Lo smaltimento abusivo del prodotto da parte dell'utente comporta l'applicazione delle sanzioni amministrative previste dalla normativa vigente.



Attenzione

Tutti i prodotti Benincà sono coperti da polizza assicurativa che risponde di eventuali danni a cose o persone causati da difetti di fabbricazione, richiede però la marcatura CE della "macchina" e l'utilizzo di componenti originali Benincà.

Safety rules

- Do not stand in the movement area of the door.
- Do not let children play with controls and near the door.
- Should operating faults occur, do not attempt to repair the fault but call a qualified technician.

Manual and emergency operation

In the event of power failure or faults, the gate can be manually operated as follows:

SB.DU350L lever release (Fig. A and B):

- Introduce the key C supplied and turn it following the direction shown by the arrow embossed on the release.
- while keeping the key turned, push the gate, making it turn for some degrees.
- remove the key;

The gate can be now opened and closed by hand. The gate will lock again automatically as soon as it reaches the initial position or when the motor is activated again.

How to release with SB.DU350K customized key (Fig. C and D).

- Remove the "T" protective cap from the lock.
- Introduce the "C" key and turn it until you feel resistance.
- Turn the "L" lever in either directions, until reaching the limit switch.

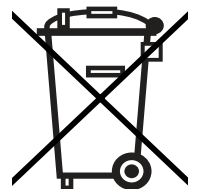
The gate can be now opened and closed by hand. To reset the automatic movement, move the "L" lever to the original position, turn and extract the "C" customized key and close the "T" cap again. The regular operation will be reset with the first movement.

Maintenance

- Every month check the good operation of the emergency manual release.
- It is mandatory not to carry out extraordinary maintenance or repairs as accidents may be caused. These operations must be carried out by qualified personnel only.
- The operator is maintenance free but it is necessary to check periodically if the safety devices and the other components of the automation system work properly. Wear and tear of some components could cause dangers.

Waste disposal

As indicated by the symbol shown, it is forbidden to dispose this product as normal urban waste as some parts might be harmful for environment and human health, if they are disposed of incorrectly. Therefore, the device should be disposed in special collection platforms or given back to the reseller if a new and similar device is purchased. An incorrect disposal of the device will result in fines applied to the user, as provided for by regulations in force.



Warning

All Benincà products are covered by insurance policy for any possible damages to objects and persons caused by construction faults under condition that the entire system be marked CE and only Benincà parts be used.

Sicherheitsvorschriften

- Nicht im Öffnungsbereich verweilen.
- Kinder nicht mit den Steuerungen oder in der Nähe des Tores spielen lassen.
- Bei Funktionsausfällen nicht versuchen, den Schaden selber zu beheben, sondern den Techniker rufen.

Manuelle Notbedienung

Bei einem Stromausfall oder im Falle einer Störung, kann der Torflügel folgendermaßen manuell gesteuert werden:

Hebelentsicherung SB.DU350L (Abb. A und B):

- Den mitgelieferten Schlüssel C einsetzen und in die Pfeilrichtung drehen, die an der Entsicherung angegeben ist.
- Bei gedrehtem Schlüssel den Torflügel um einige Grade verstellen.
- Den Schlüssel abziehen.

Nun kann der Torflügel von Hand bewegt werden. Das Tor blockiert sich automatisch, sobald es wieder die Ausgangsposition erreicht oder der Motor wieder einschaltet.

Entsicherung mit dem kundenspezifischen Schlüssel SB.DU350K (Abb. C und D):

- Den Schutzverschluss „T“ des Schlosses abnehmen.
- Den mitgelieferten Schlüssel „C“ einsetzen und drehen bis ein Widerstand bemerkt wird.
- Den Hebel „L“ in eine der beiden Richtungen bis zum Endanschlag drehen.

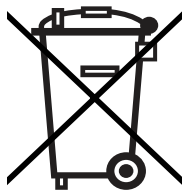
Nun kann der Torflügel von Hand bewegt werden. Um den automatischen Betrieb wieder herzustellen, den Hebel „L“ in die Ausgangsposition zurückführen und den Schlüssel „C“ drehen und abziehen. Den Verschluss „T“ wieder anbringen. Die nächste Betätigung wird den normalen Betrieb wieder herstellen.

Wartung

- Monatliche Kontrolle der manuellen Notentriegelung
- Es ist absolut untersagt, selbstständig Sonderwartung oder Reparaturen vorzunehmen, da Unfälle die Folge sein können; wenden Sie sich an den Techniker.
- Der Antrieb braucht keine ordentliche Unterhaltung aber es ist periodisch notwendig die Leistungsfähigkeit der Sicherheitsvorrichtungen und die andere Teile des Anlages zu prüfen. Sie könnten durch Abnutzung Gefahrt hervorbringen.

Entsorgung

Das seitlich abgebildete Symbol weist darauf hin, dass das Produkt nicht als Hausmüll entsorgt werden darf, da einige Bestandteile für die Umwelt und die menschliche Gesundheit gefährlich sind. Das Gerät muss daher zu einer zugelassenen Entsorgungsstelle gebracht oder einem Händler beim Kauf eines neuen Geräts zurückerstattet werden. Eine nicht ordnungsgemäße Entsorgung ist laut Gesetz strafbar.



Achtung

Alle Produkte BENINCA' wurden mit einem Versicherungsschein versehen, der alle eventuellen Schäden an Dingen oder Personen abdeckt, die durch Herstellungsdefekte hervorgerufen wurden, vorausgesetzt, das Gerät besitzt die Kennzeichnung EU und es wurden original BENINCA' Einzelkomponenten verwendet.

Normes de sécurité

- Ne pas stationner dans la zone de mouvement de la porte.
- Ne laissez pas les enfants jouer avec les commandes ou à proximité de la porte.
- En cas d'anomalies de fonctionnement, n'essayez pas de réparer la panne mais contactez un technicien spécialisé.

Manœuvre manuelle et d'urgence

En cas de coupure de courant ou de panne, pour actionner manuellement les vantaux procéder comme il suit:

Système de déblocage à levier SB.DU350L (fig. A et B):

- insérer la clé C fournie en dotation et la tourner selon le sens indiqué par la flèche en relief gravée sur le dispositif de déblocage
- en tenant la clé tournée, pousser le vantail et le faire tourner de quelques degrés.
- ôter la clé;

A' ce point le vantail peut être ouvert et fermé manuellement. Le portail se bloquera à nouveau automatiquement dès qu'il sera remis dans sa position initiale ou lorsque le moteur se remettra en route.

Déblocage à clé personnalisée SB.DU350K (fig. C et D):

- Ôter le bouchon "T" de protection de la serrure inséré à pression.
- Insérer la clé "C" et la tourner jusqu'à ce qu'elle oppose résistance.
- Tourner le levier "L" dans un des deux sens jusqu'au fin de course.

A' ce point le vantail peut être ouvert et fermé. Pour rétablir le mouvement automatique, ramener le levier "L" dans sa position d'origine, tourner et extraire la clé personnalisée "C" et refermer le bouchon "T"; le fonctionnement normal sera rétabli par la première manœuvre.

Maintenance

- Contrôler tous les mois le bon état du déverrouillage manuel d'urgence.
- Ne tenter aucune réparation ou intervention qui pourrait s'avérer dangereuse. Contactez impérativement un technicien spécialisé pour ce type d'opération.
- L'opérateur ne demande pas d'entretien particulier mais il faut vérifier périodiquement l'efficacité des dispositifs de sécurité ainsi que les autres points de l'installation qui pourraient créer des risques dû à l'usure.

Démolition

Comme indiqué par le symbole à côté, il est interdit de jeter ce produit dans les ordures ménagères car les parties qui le composent pourraient nuire à l'environnement et à la santé des hommes, si traitées et évacuées de manière incorrecte. L'appareillage devra, par conséquent, être livré dans les spéciaux point de collecte et de triage, ou bien remis au revendeur lorsqu'on décide d'acheter un appareillage équivalent. L'évacuation abusive du produit de la part de l'utilisateur comporte l'application de sanctions administratives comme prévu par les normes en vigueur.



Attention

Tous les produits Benincà sont couverts par une police d'assurance qui répond d'éventuels préjudices corporels ou matériels provoqués à cause de défauts de fabrication, mais qui requiert toutefois le marquage CE de la "machine" et l'utilisation de pièces de rechange d'origine Benincà.

Normas de seguridad

- No pararse en la zona de movimiento de la puerta.
- No dejar que los niños jueguen con los mando o en proximidad de la puerta.
- En caso de anomalías de funcionamiento no intentar reparar la avería sino que avisar a un técnico especializado.

Maniobra manual y de emergencia

En caso de falta de corriente eléctrica o en caso de avería, para accionar manualmente las hojas proceder como sigue:

Desbloqueo con palanca SB.DU350L (fig. A y B):

- insertar la llave entregada C y darle la vuelta, siguiendo la dirección de la flecha en relieve sobre el desbloqueo.
- manteniendo la llave girada, empujar la hoja hasta hacerla girar unos grados.
- quitar la llave;

Ahora es posible abrir y cerrar manualmente la hoja. La cancela volverá a bloquearse automáticamente tan pronto se lleva a la posición inicial o cuando se vuelve a arrancar el motor.

Desbloqueo con llave personalizada SB.DU350K (fig C y D):

- Quitar el tapón "T" que protege la cerradura y puesto a presión.
- Insertar la llave "C" y girarla hasta que opone resistencia.
- Girar la palanca "L" en una de las dos direcciones hasta el final de carrera.

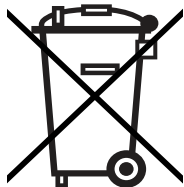
Ahora es posible abrir y cerrar manualmente la hoja. Para restablecer el movimiento automático, poner de nuevo la palanca "L" en la posición original, girar y quitar la llave personalizada "C" y tapar de nuevo con el tapón "T"; la primera maniobra restablecerá el funcionamiento normal.

Mantenimiento

- Controlar periódicamente la eficiencia del desbloqueo manual de emergencia.
- Abstenerse absolutamente de intentar reparaciones, podrán incurrir en accidentes; para estas operaciones contactar con un técnico especializado.
- El operador no requiere mantenimiento habitual, no obstante es necesario verificar periódicamente la eficiencia de los dispositivos de seguridad y las otras partes de la instalación que pudiesen crear peligros a causa del desgaste.

Eliminación de aguas sucias

Como indicado por el símbolo de al lado, está prohibido tirar este producto a la basura doméstica ya que algunas partes que lo componen podrías ser nocivas para el medio ambiente y la salud humana si se eliminan de manera errada. Por lo tanto el aparato se deberá entregar a idóneos centro de recogida selectiva o bien se deberá devolver al revendedor en el momento de comprar un nuevo aparato equivalente. La eliminación ilegal del producto por parte del usuario conlleva la aplicación de las sanciones administrativas previstas por las normas vigentes.



Atención

Todos los productos Benincà están cubiertos por una póliza de seguros que responde de eventuales daños a personas o cosas, causados por defectos de fabricación, requiere sin embargo la marca CE de la "máquina" y la utilización de componentes originales Benincà.

Normy bezpieczeństwa

- Nie przestawać w polu działania bramy.
- Nie pozwalać aby dzieci mogły bawić się urządzeniami sterowania bramy lub przebywać w pobliżu skrzydeł bramy.
- W przypadku stwierdzenia nieprawidłowego działania urządzenia automatyzacji nie należy próbować samemu jej naprawiać, tylko wezwać uprawnionego technika.

Zabieg ręczny i zabieg awaryjny

W przypadku braku dopływu energii elektrycznej lub awarii, w celu ręcznego uruchomienia skrzydeł postępować jak poniżej:

Odblokowanie za pomocą dźwigni SB.DU350L (rys. A i B):

- włożyć i obrócić dostarczony klucz C, przestrzegając kierunku strzałki na blokadzie.
- podtrzymując klucz w obróconej pozycji, pchnąć skrzydło do jego przesunięcia o kilka stopni.
- wyjąć klucz;

teraz można ręcznie otworzyć lub zamknąć skrzydło. Brama zablokuje się automatycznie po osiągnięciu początkowej pozycji lub po włączeniu się silnika.

Odblokowanie przy użyciu specjalnego klucza SB.DU350K (rys C i D):

- Wyjąć wciśniętą zatyczkę "T" zabezpieczającą zamek.
- Włożyć klucz "C" i obrócić go do oporu.
- Obrócić dźwignię "L" w jednym z dwóch kierunków do oporu.

Teraz można ręcznie otworzyć lub zamknąć skrzydło. Aby przywrócić automatyczne zamykanie, ustawić dźwignię "L" w początkowym położeniu, przekręcić i wyjąć specjalny klucz "C" i ponownie założyć zatyczkę "T"; pierwszy manewr przywróci normalne funkcjonowanie.

Konserwacja

- Sprawdzać okresowo skuteczność działania urządzenia ręcznego odsprężania w sytuacji awaryjnej.
- W żadnym wypadku nie należy próbować naprawiać urządzenia, ponieważ mogłoby to być przyczyną wypadków; w tym celu należy wezwać uprawnionego technika.
- Motoreduktor nie wymaga stałej konserwacji, niemniej jednak należy okresowo sprawdzać stan działania urządzeń bezpieczeństwa oraz innych elementów, których zużycie mogłoby spowodować sytuacje niebezpieczne.

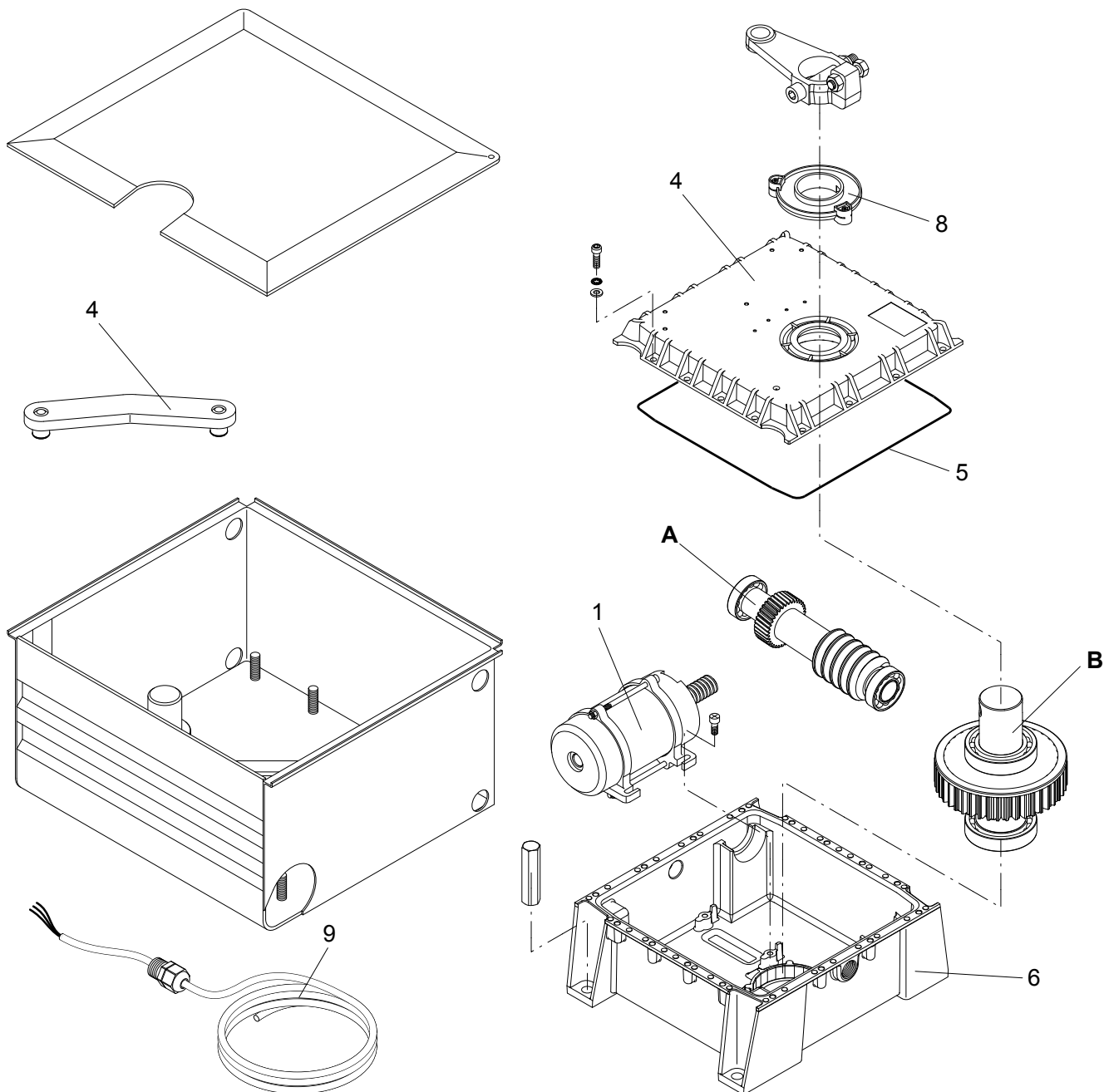
Demolowanie

Jak wskazuje znajdujący się obok symbol, zabrania się wyrzucania niniejszego wyrobu razem z odpadami gospodarstw domowych, gdyż niektóre komponenty składowe mogłyby okazać się szkodliwe dla środowiska naturalnego i zdrowia ludzkiego, jeżeli nie zostałyby prawidłowo usunięte. Zużyte urządzenie powinno być, zatem, dostarczone do odpowiednich ośrodków zajmujących się selektywną zbiórką odpadów lub do sklepu w chwili zakupu nowego, równoważnego urządzenia. Nielegalne usunięcie odpadów przez użytkownika powoduje zastosowanie sankcji administracyjnych przewidzianych przez obowiązujące przepisy.



Uwaga!

Wszystkie produkty Benincà posiadają polisę ubezpieczeniową o odpowiedzialności cywilnej za produkty na pokrycie ewentualnych szkód spowodowanych wadami produkcyjnymi poniesionych przez rzeczy lub osoby pod warunkiem, że urządzenie będzie posiadało oznaczenie CE oraz że stosowane będą oryginalne części Benincà.



Pos.	Denominazione - Description - Bezeichnung - Dénomination - Denominación - Określenie						Cod.
A	Vite senza fine DU.350N	Worm screw DU.350N	<i>Welle DU.350N</i>	Vis sans fin DU.350N	Tornillo sin fin DU.350N	Śruba dwustronna DU.350N	9686372
	Vite senza fine DU.350NV	Worm screw DU.350NV	<i>Welle DU.350NV</i>	Vis sans fin DU.350NV	Tornillo sin fin DU.350NV	Śruba dwustronna DU.350NV	9686373
B	Albero uscita Du.350N	Output shaft DU.350N	<i>Welle DU.350N</i>	Arbre DU.350N	Eje de salida DU.350N	Wał wyjściowy DU.350N	9686379
	Albero uscita Du.350NV	Output shaft DU.350NV	<i>Welle DU.350NV</i>	Arbre DU.350NV	Eje de salida DU.350NV	Wał wyjściowy DU.350NV	9686380
1	Motore	Motor	<i>Motor</i>	Moteur	Motor	Silnik	9686013
2	Sblocco	Release	<i>Entblockung</i>	Débloccage	Desbloqueo	Zespół odblok.	9686396
3	Sblocco + Leva	Release + Lever	<i>Entblockung + Hebel</i>	Débloccage + Levier	Desbloqueo + Palanca	Zespół odblok. + Dźwignienka	9686018
4	Carter superiore	Upper cover	<i>Gehäuse</i>	Carter	Cárter	Karter	9686376
5	Guarnizione	Gasket	<i>Dichtung</i>	Guarniture	Junta	Uszczelka	9686377
6	Carter inferiore	Lower cover	<i>Gehäuse</i>	Carter	Cárter	Karter	9686378
7	Chiave sblocco	Key	<i>Schlüssel</i>	Clé	Llave de desbloq.	Dźwignia odrygl.	9686071
8	Camme finec.	Limit stop cam	<i>Nocke</i>	Came	Levas fin. de car.	Krańcówka	9686323
9	Cavo alimentaz.	Power cable	<i>Stromkabel.</i>	Câble alim.	Cable alimen.	Przewód zasilania	9686371
10	Leva	Lever	<i>Hebel</i>	Levier	Palanca	Dźwignienka	9686374

BENINCA[®]

AUTOMATISMI BENINCÀ SpA - Via Capitello, 45 - 36066 Sandrigo (VI) - Tel. 0444 751030 r.a. - Fax 0444 759728
