

SUPERBE

MOTORIDUTTORE PER SERRANDE BILANCIATE
 fino a 180 kg, Ø 76 mm

OPERATOR FOR BALANCED ROLLER SHUTTER
 up to 180 kg, Ø 76 mm

OPÉRATEUR POUR RIDEAUX ÉQUILIBRÉS
 jusqu'à 180 kg, Ø 76 mm

SR1.76

Motoriduttore elettromeccanico ad un motore con corona in alluminio per l'automazione di serrande bilanciate fino a 180 kg. Con albero Ø 76 mm e molle da Ø 240. Dotato di finecorsa automatico caratterizzato da connessioni rapide e veloci, morsettiere estraibili e alimentazione elettrofreno integrata. Predisposto per installazione elettrofreno mod. SRE.X1.

Electromechanical operator with one motor and aluminium crown gear for the automation of balanced rolling shutters up to 180 kg. With 76 mm diameter shaft and 240 diameter springs. Equipped with automatic limit switch with fast connections, removable terminal boxes and integrated power supply electric brake. Suitable to fit an electric brake mod. SRE.X1.

Motoréducteur électromécanique à un moteur avec couronne en aluminium pour l'automatisation de rideaux équilibrés jusqu'à 180 kg. Avec arbre Ø 76 mm et ressorts d'Ø 240. Doué de fin de course automatique caractérisé par connexions agiles et rapides, borniers extractibles et alimentation électrofrein intégré. Prédisposé pour installation électrofrein mod. SRE.X1.

SR1.76E

Modello SR1.76 con elettrofreno SRE.X1.

Version SR1.76 with electric brake SRE.X1.

Version SR1.76 avec frein électrique SRE.X1.

SR1.76EC

Modello SR1.76 con elettrofreno SRE.X1 e cavo (4m).

Version SR1.76 with electric brake SRE.X1 and cable (4m).

Version SR1.76 avec frein électrique SRE.X1 et câble (4m).



Modello 115 Vac disponibile a richiesta.
 115 Vac available on demand.
 Version disponible en 115 Vac sur demande.

ACCESSORI / ACCESSORIES / ACCESSOIRES



SRE.X1

Elettrofreno.

Electric brake.

Frein électrique.



CABLE 4 m

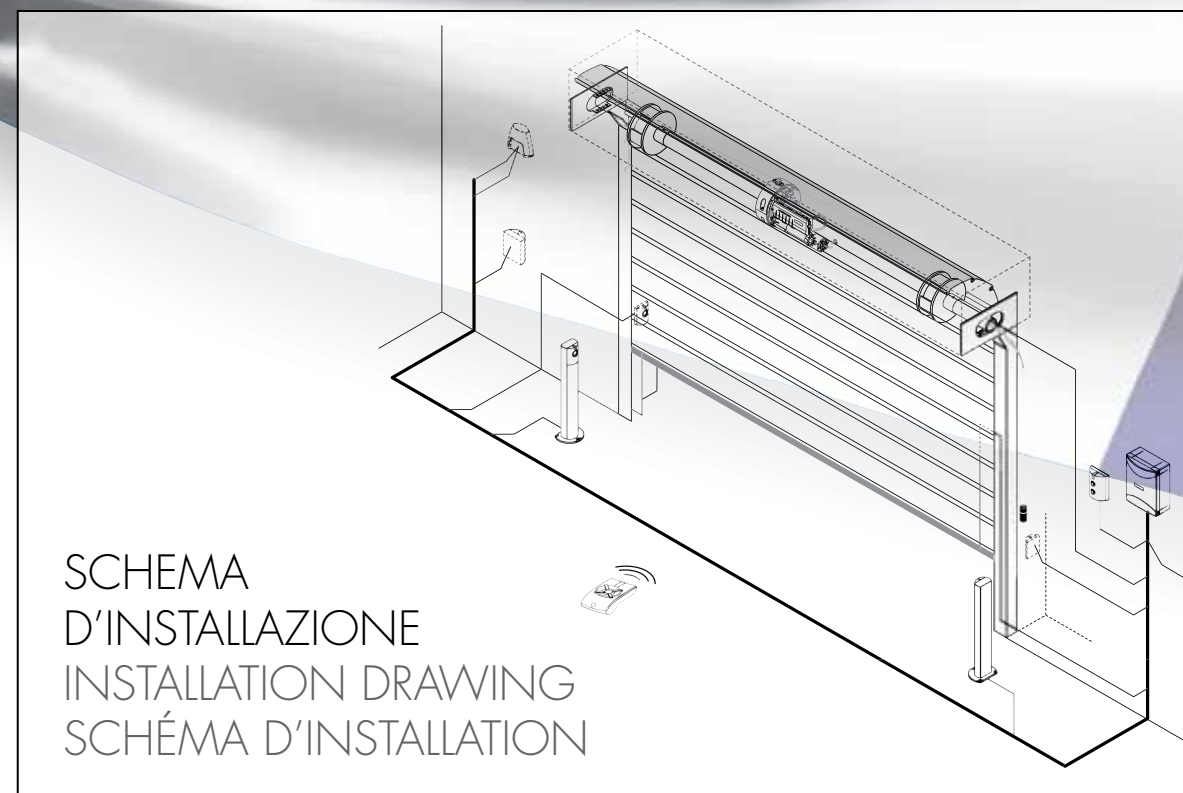
Cavo da 4 metri.

Cable 4m.

Câble 4m.

SUPERBE

CARATTERISTICHE TECNICHE
 TECHNICAL DATA
 DONNÉES TECHNIQUES



Modello / Model / Modèle	SR1.76	SR1.76E	SR1.76EC
Alimentazione di rete / Power supply / Alimentation de réseau	230 Vac (50-60Hz)	230 Vac (50-60Hz)	230 Vac (50-60Hz)
Alimentazione motore / Motor supply / Alimentation moteur	230 Vac	230 Vac	230 Vac
Corrente massima assorbita / Max. absorbed current / Courant max. absorbée	3,23 A	3,33 A	3,33 A
Peso max. serranda bilanciata / Max balanced rolling shutter weight / Max. Poids du rideaux équilibrés	180 kg	180 kg	180 kg
Coppia massima / Max. Torque / Couple max.	212 Nm	212 Nm	212 Nm
Velocità di apertura a vuoto / Opening speed / Vitesse d'ouverture à vide	8,4 r.p.m	8,4 r.p.m	8,4 r.p.m
Superficie massima serranda / Max rolling shutter size / Surface maximum du rideau	22 mq	22 mq	22 mq
Corsa massima serranda / Max rolling shutter stroke / Course maximum du rideau	8 m	8 m	8 m
Diametro asse serranda mm / Shaft diameter / Diamètre axe rideau	76 mm	76 mm	76 mm
Diametro puleggia / Pulley diameter / Diamètre axe poulie	240 mm	240 mm	240 mm
Indice di protezione / Protection level / Degré de protection	IP XO	IP XO	IP XO
Temperatura di funzionamento / Operating temp. / Temp. Fonctionnement	-20° C / +50° C	-20° C / +50° C	-20° C / +50° C
Classe isolamento / Insulation class / Classe d'isolement	F	F	F
Lubrificazione / Lubrication / Lubrification	GRASSO / GREASE / GRAS		
Elettrofreno / Electrobake / Électro-frein	No / No / Non	Si / Yes / Oui	Si / Yes / Oui
Cavo 4mt / Cable 4m / Câble 4m	No / No / Non	No / No / Non	Si / Yes / Oui
Finecorsa / Limit switch / Fin de course	Automatico / Automatic / Automatique		
Peso / Weight / Poids	7 kg	7 kg	7 kg