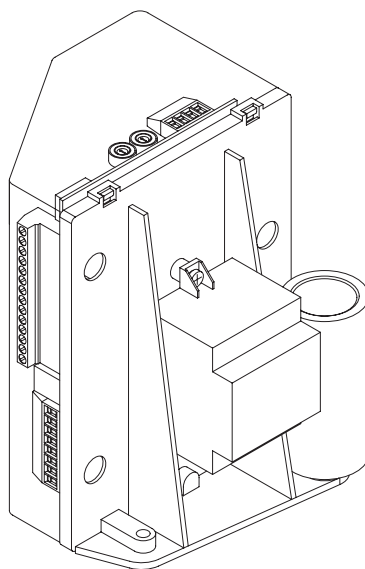


L8542331
Rev. 04/04/04

BENINCA®

CENTRALE DI COMANDO PER
CONTROL UNIT FOR
STEUEREINHEIT FÜR
CENTRALE DE COMMANDE POUR
CENTRAL DE CONTROL PARA
CENTRALKA STEROWANIA DLA

MS4



Libro istruzioni
Operating instructions
Betriebsanleitung
Livret d'instructions
Libro de instrucciones
Książeczka z instrukcjami



UNIONE NAZIONALE COSTRUTTORI
AUTOMATISMI PER CANCELLI, PORTE,
SERRANDE ED AFFINI

Dichiarazione CE di conformità
EC declaration of conformity
EG-Konformitätserklärung

Déclaration CE de conformité
Declaracion CE de conformidad
Deklaracja UE o zgodności

Con la presente dichiariamo che il nostro prodotto
We hereby declare that our product
Hiermit erklaren wir, dass unser Produkt
Nous déclarons par la présente que notre produit
Por la presente declaramos que nuestro producto
Niniejszym oświadczamy że nasz produkt

MS4

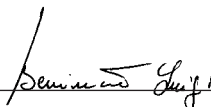
è conforme alle seguenti disposizioni pertinenti:
complies with the following relevant provisions:
folgenden einschlagigen Bestimmungen entspricht:
correspond aux dispositions pertinentes suivantes:
satisface las disposiciones pertinentes siguientes:
zgodny jest z poniżej wyszczególnionymi rozporządzeniami:

Direttiva sulla compatibilità elettromagnetica (89/336/
CCE, 93/68/CEE)
EMC guidelines (89/336/EEC, 93/68/EEC)
EMV-Richtlinie (89/336/EWG, 93/68/EWG)
Directive EMV (89/336/CCE, 93/68/CEE) (Compatibilité
électromagnétique)
Reglamento de compatibilidad electromagnética (89/336/
MCE, 93/68/MCE)
Wytyczna odnośnie zdolności współdziałania elektromagne-
tycznego (89/336/EWG, 93/68/EWG)

Norme armonizzate applicate in particolare:
Applied harmonized standards, in particular:
Angewendete harmonisierte Normen, insbesondere:
Normes harmonisées utilisées, notamment:
Normas armonizadas utilizadas particularmente:
Normy standard najczęściej stosowane:

EN 55022, EN 61000-3-2, EN 61000-3-3, EN 50082-1

Data/Firma

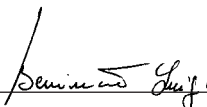


Direttiva sulla bassa tensione (73/23/CEE, 93/68/CEE)
Low voltage guidelines (73/23/EEC, 93/68/EEC)
Tiefe Spannung Richtlinie (73/23/EWG, 93/68/EWG)
Directive bas voltage (73/23/CEE, 93/68/CEE)
Reglamento de bajo Voltaje (73/23/MCE, 93/68/MCE)
Wytyczna odnośnie niskiego napięcia (73/23/EWG, 93/
68/EWG)

Norme armonizzate applicate in particolare:
Applied harmonized standards, in particular:
Angewendete harmonisierte Normen, insbesondere:
Normes harmonisées utilisées, notamment:
Normas armonizadas utilizadas particularmente:
Normy standard najczęściej stosowane:

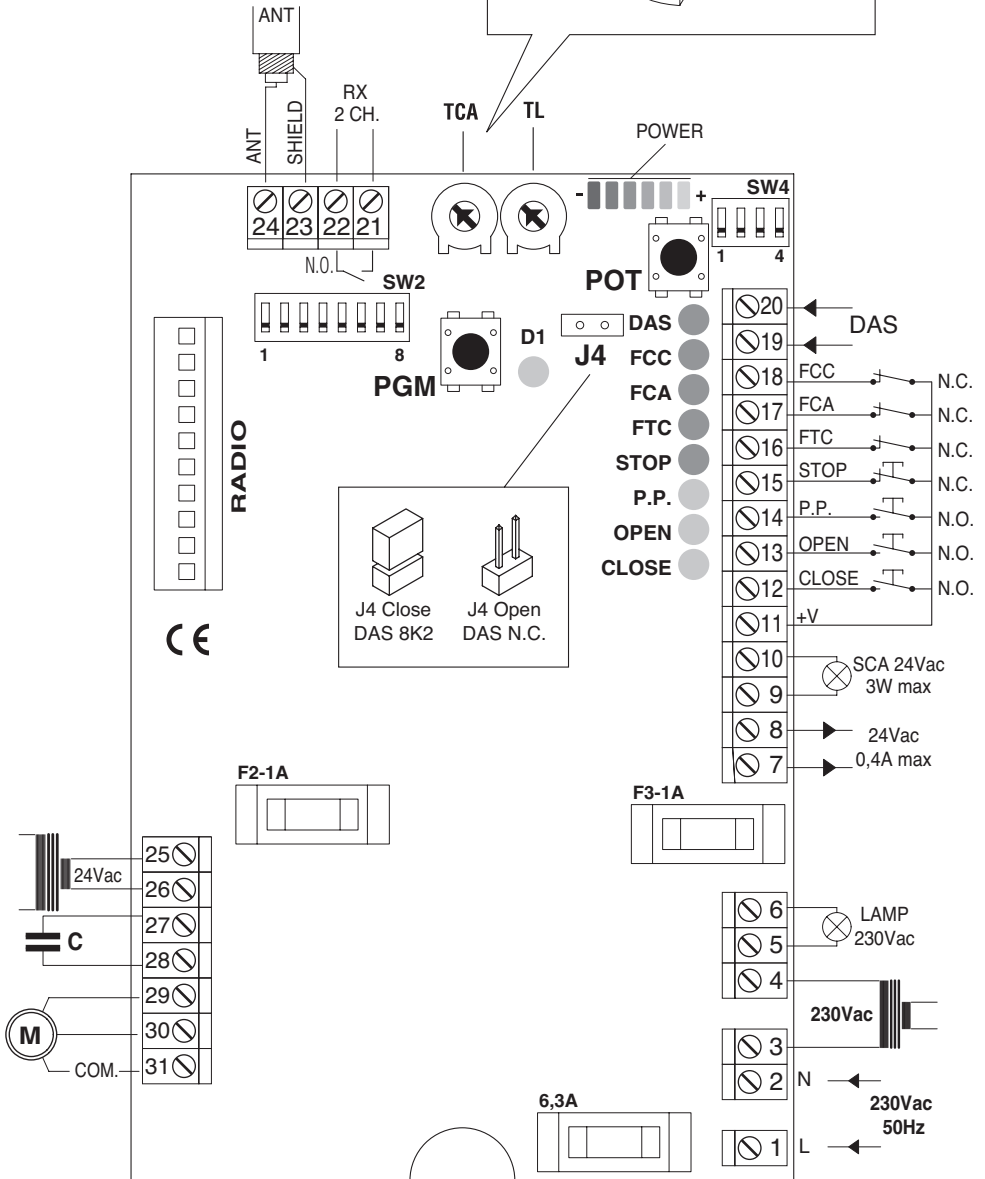
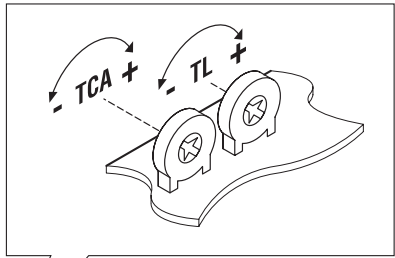
EN 60204-1, EN 60335-1

Data/Firma



BENINCA®

Automatismi Benincà Srl
Via Capitello, 45
36066 Sandrigo (VI)
ITALIA



Centrale di comando MS4

La centrale elettronica MS4 può essere utilizzata per il controllo di motori con potenza non superiore a 500W.

AVVERTENZE GENERALI

- a) L'installazione elettrica e la logica di funzionamento devono essere in accordo con le normative vigenti.
- b) I conduttori alimentati con tensioni diverse, devono essere fisicamente separati, oppure devono essere adeguatamente isolati con isolamento supplementare di almeno 1 mm.
- c) I conduttori devono essere vincolati da un fissaggio supplementare in prossimità dei morsetti.
- d) Ricontrollare tutti i collegamenti fatti prima di dare tensione.
- e) Controllare che le impostazioni dei Dip-Switch siano quelle volute.
- f) Gli ingressi N.C. non utilizzati devono essere ponticellati con il Dip SW4 vedi schema di cablaggio
- g) Dando tensione il led "PGM" deve lampeggiare, in caso contrario controllare l'integrità dei fusibili e la presenza di 230Vac, 50Hz tra i morsetti 1 e 2 (INPUT 230VAC - rispettare fase/neutro).

FUNZIONI INGRESSI/USCITE

N° Morsetti	Funzione	Descrizione
1-2	Alimentazione	Ingresso 230Vac 50Hz (1-Fase/2-Neutro)
3-4	Primario Trasf.	Collegamento avvolgimento primario trasformatore 230Vac
5-6	Lampeggiante	Uscita collegamento lampeggiante 230Vac 40W max.
7-8	24 Vac	Uscita alimentazione accessori 24Vac/0,4A max.
9-10	SCA	Collegamento spia cancello aperto 24 Vac/3W max.
11	+V	Comune per tutti gli ingressi di comando.
12	CHIUDE	Ingresso Pulsante Chiude (contatto N.O.)
13	APRE	Ingresso Pulsante Apre (contatto N.O.)
14	P.P.	Ingresso Pulsante passo-passo (contatto N.O.)
15	STOP	Ingresso Pulsante STOP (contatto N.C.)
16	FTC	Ingresso collegamento dispositivi di sicurezza, contatto N.C. (ad es. fotocellule)
17	FCA	Ingresso finecorsa Apre (contatto N.C.)
18	FCC	Ingresso finecorsa Chiude (contatto N.C.)
19-20	DAS	Collegamento costa di sicurezza. Ingresso a resistenza calibrata o a contatto N.C.: Se si usa una costa resistiva chiudere il ponticello J4. Se si usa una costa meccanica aprire il ponticello J4. Nel caso di rilevamento ostacolo da parte della costa, la centrale ferma e inverte il movimento per circa 2s. Se non si utilizza la costa aprire il ponticello J4 e cortocircuitare i morsetti 19-20. Non collegare la costa al morsetto comune.
21-22	RX 2ch.	Uscita secondo canale radio della ricevente ad innesto. Contatto N.O. libero da tensione.
23-24	Antenna	Collegamento antenna scheda radioricivente ad innesto. (23-schermo/24-segnale).
25-26	Secondario Trasf.	Collegamento avvolgimento secondario trasformatore 24Vac
27-28	Condensatore	Collegamento condensatore
29-30-31	Motore	Collegamento al motore: (29-marcia/30-marcia/31-Com)

Verifica collegamenti:

- 1) Togliere alimentazione.
- 2) Sbloccare manualmente l'anta, portarla a circa metà della corsa e ribloccarla.
- 3) Ripristinare l'alimentazione.
- 4) Dare un comando di passo-passo mediante pulsante o radiocomando.
- 5) L'anta deve muoversi in apertura. Nel caso ciò non avvenisse, invertire tra loro i fili di marcia (29 > 30) del motore e i fili del finecorsa FCA-FCC (17 < > 18).
- 6) Procedere con la regolazione dei Tempi e delle Logiche di funzionamento e della potenza motore.

Regolazione della potenza del motore

ATTENZIONE! Questa regolazione influisce sul grado di sicurezza dell'automazione.

Verificare che la forza applicata sull'anta sia conforme con quanto previsto dalle normative vigenti.

È possibile regolare la coppia del motore solo a cancello fermo, i livelli di potenza previsti sono 6.

- Premere per 1s il pulsante **POT** e rilasciare.
- Ad ogni pressione del pulsante **POT** si ha un incremento della potenza che viene visualizzato dalla barra indicatrice LED "POWER".
- Una volta raggiunta la potenza massima, un'ulteriore pressione del pulsante porta a ricominciare la sequenza dalla potenza minima.
- Memorizzare il valore desiderato mantenendo premuto il pulsante **POT** per 5s, il LED verde D1 resta acceso durante i 5s, a memorizzazione avvenuta si spegne.

Funzione dei Trimmer

TCA Permette di regolare il tempo di chiusura automatica. Verificare il Dip-Switch N°2= **ON**.
La regolazione varia da un minimo di **1 s** ad un massimo di **250 s**

TL Regola la durata massima della manovra di apertura e chiusura.
La regolazione varia da un minimo di **5 s** ad un massimo di **70 s**

Rallentamento:

Durante gli ultimi 14 secondi del tempo di lavoro impostato, la centrale esegue un rallentamento riducendo la velocità del motore.

Si consiglia di impostare un tempo di lavoro **TL** più lungo di 7 secondi rispetto alla durata della corsa, in modo da ottenere un rallentamento di 7 secondi.

Se non si desidera la funzione di rallentamento aumentare il **TL** di un tempo superiore a 14 secondi rispetto alla durata della corsa.

Funzioni Dip-Switch SW2 "SELECT"

DIP 1 Selezione la modalità di funzionamento del "Pulsante P.P." e del trasmettitore.

Off: Funzionamento: **APRE > STOP > CHIUDE > STOP >**

On: Funzionamento: **APRE > CHIUDE > APRE >**

DIP 2 Abilita o disabilita la chiusura automatica.

Off: chiusura automatica disabilitata

On: chiusura automatica abilitata

DIP 3 Abilita o disabilita la funzione condominiale.

Off: Funzione condominiale disabilitata.

On: Funzione condominiale abilitata. L'impulso P.P. o del trasmettitore non ha effetto durante la fase di apertura.

DIP 4 Abilita o disabilita il prelampeggio

Off: Prelampeggio disabilitato

On: Prelampeggio abilitato. Il lampeggiante si attiva 3 s prima della partenza del motore.

DIP 5 Spunto partenza motore

Off: Spunto disabilitato

On: Spunto abilitato. Il motore riceve la massima coppia motrice per circa 1 sec. all'avviamento.

DIP 6 Attivazione ingresso FTC in fase di apertura.

Off: Nessun intervento. Durante la fase di apertura l'ingresso FTC (fotocellule) risulta disabilitato.

On: Stop temporaneo. Durante la fase di apertura l'ingresso FTC (fotocellule) risulta abilitato.

Se rilevato un ostacolo ferma il movimento dell'anta, fino al disimpegno delle fotocellule.

DIP 7 Funzione dell'ingresso APRE

Off: L'ingresso funziona come comando "APRE"

On: L'ingresso funziona come comando "PEDONALE". Comporta una apertura della durata di 15s.

DIP 8 Abilita o disabilita la frenatura elettronica

Off: Frenatura elettronica disabilitata.

On: Frenatura elettronica abilitata. Abilitare nei cancelli di maggior peso per compensare l'inerzia dell'anta in caso di arresto o inversione del movimento.

Funzioni Dip-Switch SW4 "BYPASS"

I Dip-Switch "Bypass" consentono di cortocircuitare gli ingressi normalmente chiusi che non si desidera utilizzare (ingresso DAS escluso)

DIP 1	Ingresso STOP Off: Ingresso abilitato On: Ingresso disabilitato
DIP 2	Ingresso FTC Off: Ingresso abilitato On: Ingresso disabilitato
DIP 3	Ingresso FCA Off: Ingresso abilitato On: Ingresso disabilitato
DIP 4	Ingresso FCC Off: Ingresso abilitato On: Ingresso disabilitato

NOTA: Tutte le regolazioni dei Trimmer e dei Dip-Switch devono essere effettuate a motore fermo.

Verifica integrità circuito di potenza

La centrale dispone della possibilità di verificare l'integrità del circuito di potenza (TRIAC).

L'impostazione di fabbrica prevede che questa funzione sia disabilitata.

E' possibile abilitare o disabilitare la verifica, eseguendo la seguente procedura:

Attivazione funzione di verifica dell'integrità del circuito di potenza:

- 1 - Portare il DIP 8 in OFF
- 2 - Togliere alimentazione di rete
- 3 - Ripristinare l'alimentazione di rete mantenendo premuto il pulsante PGM per 2 secondi.
- 4 - Con il controllo attivato, in caso di guasto al circuito di potenza o di intervento della protezione termica del motore tutti i LED della barra "Power" lampeggiano. La centrale non esegue nessun tipo di comando.

Disattivazione funzione di verifica dell'integrità del circuito di potenza:

- 1 - Portare il DIP 8 in ON
- 2 - Togliere alimentazione di rete
- 3 - Ripristinare l'alimentazione di rete mantenendo premuto il pulsante PGM per 2 secondi.
- 4 - Con il controllo disattivato, anche in caso di anomalia al circuito di potenza la centrale esegue comunque il comando.

Per controllare la disattivazione della funzione di verifica, togliere alimentazione alla centrale.

Al ripristino dell'alimentazione il LED D1 esegue un lampeggio rapido seguito dal lampeggio regolare, ad indicare che la funzione è disattivata.

Diagnostica LED

La centrale dispone di una serie di LED di autodiagnosi che consentono il controllo di tutte le funzioni:

LED DAS	Si spegne con l'attivazione dell'ingresso DAS
LED FCC	Si spegne con l'attivazione dell'ingresso Finecorsa Chiusura
LED FCA	Si spegne con l'attivazione dell'ingresso Finecorsa Apertura
LED FTC	Si spegne con fotocellule non allineate o in presenza di ostacoli
LED STOP	Si spegne con l'attivazione dell'ingresso STOP
LED P.P.	Si accende con l'attivazione dell'ingresso Passo-Passo
LED OPEN	Si accende con l'attivazione dell'ingresso APRE
LED CLOSE	Si accende con l'attivazione dell'ingresso CHIUDE

LED D1 Lampeggia ad indicare la presenza di rete ed il corretto funzionamento del microprocessore.

Control unit for MS4

The electronic control unit MS4 can be used to control motors with power not exceeding 500W.

GENERAL WARNINGS

- a) The wire connections and the operating logic should be in compliance with regulations in force.
- b) The cables featuring different voltage should be physically detached, or adequately insulated by an additional insulation of at least 1 mm.
- c) The cables should be further fastened in proximity to the terminals.
- d) Check all connections before powering the unit.
- e) Check that setting of the Dip-Switches are the required ones.
- f) Normally Closed inputs which are not in use should be short-circuited by means of Dip SW4, see wire diagram
- g) When the unit is powered, the LED "PGM" should flash; conversely, check the good condition of fuses and that power supply is 230V AC, 50Hz between terminals 1 and 2 (INPUT 230VAC – keep to phase/neutral).

INPUT/OUTPUT FUNCTIONS

Term. No.	Function	Note
1-2	Power supply	Input, 230VAC 50Hz (1-Phase/2-Neutral)
3-4	Primary Transf.	Connection of winding of primary transformer, 230V AC
5-6	Flashing light	Output, connection of flashing light, 230VAC 40W max.
7-8	24 V AC	Output, power supply of accessories, 24VAC/0.4A max.
9-10	SCA	Connection of open gate indicator light, 24 VAC/3W max.
11	+V	Common to all control inputs.
12	CHIUDE	Input, Close push-button (N.O. contact)
13	APRE	Input, Open push-button (N.O. contact)
14	P.P.	Input, Step-by-step push-button (N.O. contact)
15	STOP	Input, STOP push-button (N.C. contact)
16	FTC	Input, connection of safety devices, N.C. contact (eg. photocells)
17	FCA	Input, Open limit switch (N.C. contact)
18	FCC	Input, Close limit switch (N.C. contact)
19-20	DAS	Connection of safety edge. Input with calibrated resistance or with N.C. contact: If a resistive safety edge is in use, jumper J4 is to be closed. If a mechanical safety edge is in use, jumper J4 is to be opened. If an obstacle hits the edge, the control unit stops the gate and the movement is reversed for about 2s. If the edge is not in use, open jumper J4 and short-circuit terminals 19-20. Do not connect the edge to the common terminal.
21-22	RX 2ch.	Output, second radio channel of the receiver. N.O. contact, voltage-free.
23-24	Aerial	Connection to aerial, radio-receiver card. (23-screen/24-signal).
25-26	Secondary Transf.	Connection, winding of secondary transformer, 24VAC
27-28	Capacitor	Connection, capacitor
29-30-31	Motor	Connection, motor : (29-move/30-move/31-Com)

To check connections:

- 1) Cut-off power supply.
- 2) Manually release the wing, move it to approx. half-stroke and lock it again.
- 3) Reset power supply.
- 4) Send a step-by-step control signal by pressing the button or the remote control key.
- 5) The wing should start an opening movement. If this is not the case, invert the movement wires (29< >30) of the motor and the limit switch wires FCA-FCC (17< >18).
- 6) Adjust Time, Operating Logic and Motor Power.

Adjustment of the motor power

WARNING! This adjustment affects the safety of the automatic system.

Check that the thrust applied onto the wing complies with regulations in force.

The motor torque can be adjusted only when the gate is still. The power levels are 6.

- Press the POT push-button for 1s and release it.
- At each pressing of the POT push-button , power is increased. This increase is shown by the indicator bar LED "POWER".
- Once the maximum power is reached, if the push-button is pressed again, the sequence restarts from the minimum power value.
- Store the desired value in memory by keeping the POT button pressed for 5s, the D1 green LED stays on during the 5s. At end of storage, this LED switches off.

Functions of Trimmers

- TCA** It allows the adjustment of the automatic closure time. Check Dip-Switch N°2= ON.
This function can be adjusted between 1 s minimum and 250 s maximum.
- TL** It allows the maximum time of the opening and closing phases.
This function can be adjusted between 5 s minimum and 70 s maximum.

Braking :

During the last 14 seconds of the preset operating time, the control unit carries out a braking operation by reducing the motor speed.

It is recommended to preset the TL operating time 7 seconds longer than the stroke time in order to allow a 7-second braking.

If the braking function is not required, increase the TL for a time longer than 14 seconds with respect to the stroke time.

Dip-Switch functions SW2 "SELECT"

- DIP 1** The operating mode of "Pulsante P.P." (Step-by-step push button) and of the transmitter is selected.
Off: operation: Open > Stop > Close > Stop
On: operation : Open > Stop > Close > Stop
- DIP 2** The automatic closure is enabled or disabled.
Off: disabled automatic closure
On: enabled automatic closure
- DIP 3** The multi-flat function is enabled or disabled.
Off: disabled multi-flat function.
On: enabled multi-flat function. The P.P. (Step-by-step) impulse or the impulse of the transmitter have no effect in the opening phase.
- DIP 4** Forewarning flashing light enabled or disabled
Off: disabled forewarning flashing light.
On: enabled forewarning flashing light. The flashing light is activated 3 s before the starting of the motor.
- DIP 5** Motor start pickup
Off: disabled pickup.
On: enabled pickup. The maximum torque of the motor is for approx. 1 sec. from start.
- DIP 6** Activation of FTC input in the opening phase.
Off: No activation. In the opening phase, the FTC input (photocells) is disabled.
On: Temporary stop. In the opening phase, the FTC input (photocells) is enabled.
If an obstacle is detected, the wing movement stops, until the photocells are deactivated.
- DIP 7** Function of APRE (OPEN) input
Off: This input works as "OPEN" control
On: This input works as "PEDESTRIAN" control. It provides an opening movement of 15s.
- DIP 8** The electronic brake is enabled or disabled
Off: Electronic brake disabled.
On: Electronic brake enabled. For heavier gates, this function is to be enabled in order to compensate the gate wing inertia in case the gate stops or reverses its movement.

Dip-Switch SW4 "BYPASS" functions

The "Bypass" dip-switches permit the normally inputs which are not in use to be short circuited (excluding DAS input)

DIP 1	STOP Input Off: enabled input On: disabled input
DIP 2	FTC Input Off: enabled input On: disabled input
DIP 3	FCA Input Off: enabled input On: disabled input
DIP 4	FCC Input Off: enabled input On: disabled input

NOTE: All adjustment of Trimmers and Dip-Switches should be carried out with motor stopped.

To check the good conditions of the power circuit

The control unit provides testing of the power circuit good conditions (TRIAIC).

The unit comes factory-adjusted with this function disabled.

This test function can be enabled or disabled as follows:

To enable the test function to check the power circuit good conditions:

- 1 Move the DIP 8 to OFF
- 2 Cut-off mains power supply
- 3 Reset the mains power supply by pressing the PGM button for 2 seconds.
- 4 With control activated, should a failure in the power circuit occur or in case of faulty thermal switch in the motor, all LEDs of the "Power" stirp will start flashing. The control unit will execute no control.

To disable the test function to check the power circuit good conditions:

- 1 Move the DIP 8 to ON
- 2 Cut-off mains power supply
- 3 Reset the mains power supply by pressing the PGM button for 2 seconds.
- 4 With the deactivated function, even in the case of faulty power circuit, the control unit will execute the controls.

To check whether the test function is deactivated, cut-off power to the control unit. When the power supply is reset, the LED D1 flashes fast and then normally, to indicate that the function is deactivated.

LED diagnostic

The control unit is complete with a series of self-diagnosis LEDs which allow to check all functions:

LED DAS	Switches off when Input DAS is activated
LED FCC	Switches off when the Closure Limit Switch is activated
LED FCA	Switches off when the Opening Limit Switch is activated
LED FTC	Switches off when the photocells are not aligned or when an obstacle is detected
LED STOP	Switches off when Input STOP is activated
LED P.P.	Switches on when Input Step-by-Step is activated
LED OPEN	Switches on when Input OPEN is activated
LED CLOSE	Switches on when Input CLOSE is activated

LED D1 Flashes to indicate mains power supply and the correct to operation of the microprocessor.

Steuereinheit für MS4

Die elektronische Zentrale MS4 kann mit Motoren mit einer Leistung von maximal 500W verwendet werden.

ALLGEMEINE HINWEISE

- a) Die elektrische Installation und die Betriebslogik müssen den geltenden Vorschriften entsprechen.
- b) Die Leiter die mit unterschiedlichen Spannungen gespeist werden müssen physisch getrennt oder sachgerecht mit einer zusätzlichen Isolierung von mindestens 1 mm isoliert werden.
- c) Die Leiter müssen in der Nähe der Klemmen zusätzlich befestigt werden.
- d) Alle Anschlüsse nochmals prüfen, bevor die Zentrale mit Strom versorgt wird.
- e) Kontrollieren, ob die Dip-Schalter richtig positioniert sind.
- f) Die nicht verwendeten N.C. Eingänge müssen mit dem Dip-Schalter SW4 überbrückt werden; siehe Verkabelungsplan
- g) Beim Stromgeben muss die Leuchte „PGM“ blinken, anderenfalls die Sicherungen kontrollieren und sicherstellen, dass 220VAC 50Hz zwischen den Klemmen 1 und 2 vorhanden sind (INPUT 230Vac-Phase/Nullleiter respektieren)

FUNKTIONEN EINGÄNGE/AUSGÄNGE

Anzahl Klemmen	Funktion	Beschreibung
1-2	Speisung	Eingang 230Vac 50Hz (1-Phase/2-Nullleiter)
3-4	Primär Trafo	Anschluss primäre Wicklung des Transformators 230Vac
5-6	Blinkleuchte	Ausgang Blinkleuchtenausgang 230Vac 40W max.
7-8	24 Vac	Ausgang Zubehörspeisung 24Vac/0,4A max.
9-10	SCA	Anschluss Meldeleuchte Tor offen 24 Vac/3W max.
11	+V	Gemein für alle Steuerungseingänge.
12	SCHLIESSEN	Eingang Taste Schließen (Kontakt N.O.)
13	ÖFFNEN	Eingang Taste Öffnen (Kontakt N.O.)
14	P.P.	Eingang Schritt-Schritt-Taste (Kontakt N.O.)
15	STOPP	Eingang Taste STOPP (Kontakt N.C.)
16	FTC	Eingang Anschluss Sicherheitsvorrichtungen, Kontakt N.C. (z.B. Fotozellen)
17	FCA	Eingang Endschalter Öffnen (Kontakt N.C.)
18	FCC	Eingang Endschalter Schließen (Kontakt N.C.)
19-20	DAS	Anschluss Sicherheitsflanke. Eingang mit kalibriertem Widerstand oder mit Kontakt N.C.: Wird eine widerstandsfähige Flanke verwendet, Brücke J4 schließen . Wird eine mechanische Flanke verwendet, Brücke J4 öffnen . Erkennt die Flanke ein Hindernis, hält die Zentrale an und kehrt die Bewegung circa 2 sec. lang um. Wird keine Flanke verwendet, Brücke J4 öffnen und die Klemmen 19-20 kurzschließen . Die Flanke nicht an die gemeine Klemme schließen .
21-22	RX 2ch.	Ausgang des zweiten Funkkanals des steckbaren Empfängers. Kontakt N.O. spannungslos.
23-24	Antenne	Anschluss Antenne der Karte des steckbaren Funkempfängers. (23-Schirm/24-Signal).
25-26	Sekundär Trafo	Anschluss sekundäre Wicklung des Transformators 24Vac
27-28	Kondensator	Anschluss Kondensator
29-30-31	Motor	Anschluss zum Motor: (29-Betrieb/30- Betrieb /31-Com)

Anschlüsse überprüfen:

- 1) Stromversorgung abtrennen.
- 2) Von Hand Torflügel entschichern, bis auf halbem Hub führen und wieder blockieren.
- 3) Wieder Strom geben.
- 4) Einen Schritt-Schritt-Befehl über die Taste oder die Fernsteuerung geben.
- 5) Der Torflügel muss sich öffnen. Anderenfalls die Leiter für den Betrieb (29< >30) des Motors und die Leiter des Endschalters FCA-FCC (17< >18) umkehren.
- 6) Nun Zeiten, Betriebslogik und Motorleistung einstellen.

Motorleistung einstellen

ACHTUNG! Diese Einstellung hat Einfluss auf die Sicherheit der Automatik.

Die für das Tor angewendete Kraft muss den geltenden Vorschriften entsprechen.

Das Drehmoment des Motors kann nur bei stillstehendem Tor eingestellt werden; es stehen 6 Leistungsstufen zur Verfügung.

- 1 sec. lang die Taste POT drücken und wieder loslassen.
- Jedes Mal wenn die POT Taste gedrückt wird, steigt die Leistung, die im Balken LED "POWER" angezeigt wird.
- Wird die Taste nach Erreichen der maximalen Leistung nochmals gedrückt, fängt die Reihenfolge der Leistungsstufen wieder von der kleinsten an.
- Den gewünschten Wert speichern; dazu die Taste POT 5 sec. lang drücken. Während dieser Zeit leuchtet die grüne Leuchte D1; sie erlischt wenn der Wert gespeichert worden ist.

Funktion der Trimmer

- TCA** Ermöglicht es die Zeit des automatischen Schließvorgangs einzustellen. Kontrollieren ob Dip-Schalter Nr.2= ON.
Die Zeit kann zwischen 1 sec. und maximal 250 sec. eingestellt werden.
- TL** Stellt die maximale Zeit des Öffnungs- und Schließvorgangs ein.
Die Zeit kann zwischen 5 sec. und maximal 70 sec. eingestellt werden.
Geschwindigkeitsabnahme:
Während den letzten 14 Sekunden der eingestellten Betriebszeit, steuert die Zentrale die Geschwindigkeitsabnahme des Motors.
Wir empfehlen die Betriebszeit TL um 7 Sekunden im Verhältnis zum Hub länger einzustellen, so dass die Geschwindigkeitsabnahme 7 Sekunden beträgt.
Wünscht man keine Geschwindigkeitsabnahme, TL um mehr als 14 Sekunden im Verhältnis zum Hub erhöhen.

Funktionen Dip-Schalter SW2 "SELECT"

- DIP 1** Wählt die Betriebsart der „Taste P.P.“ und des Sendegeräts.
Off: Betrieb: ÖFFNEN > STOPP > SCHLIESSEN > STOPP
On: Betrieb: ÖFFNEN > SCHLIESSEN > ÖFFNEN
- DIP 2** Aktiviert oder deaktiviert den automatischen Schließvorgang.
Off: automatischer Schließvorgang deaktiviert
On: automatischer Schließvorgang aktiviert
- DIP 3** Aktiviert oder deaktiviert die Funktion Wohngemeinschaft.
Off: Funktion Wohngemeinschaft deaktiviert.
On: Funktion Wohngemeinschaft aktiviert. Auf den Öffnungsvorgang haben weder der Schritt-Schritt-Impuls noch der Impuls des Sendegeräts Einfluss.
- DIP 4** Aktiviert oder deaktiviert das Vorblinken.
Off: Vorblinken deaktiviert
On: Vorblinken aktiviert. Das Vorblinken beginnt 3 sec. vor dem Einschalten des Motors.
- DIP 5** Motoranlassstoß
Off: Anlassstoß deaktiviert
On: Anlassstoß aktiviert. Der Anlassstoß erfolgt 1 sec. lang beim Starten des Motors.
- DIP 6** Eingang FTC beim Öffnen aktivieren.
Off: Kein Einschalten. Während des Öffnungsvorgangs, ist der Eingang FTC (Fotozellen) deaktiviert.
On: Vorübergehender Stopp. Während des Öffnungsvorgangs, ist der Eingang FTC (Fotozellen) aktiviert.
Wird ein Hindernis erkannt, hält der Torflügel an, bis die Fotozellen wieder freigesetzt worden sind.
- DIP 7** Funktion des Eingangs ÖFFNEN
Off: Der Eingang funktioniert wie die Steuerung „ÖFFNEN“
On: Der Eingang funktioniert wie die Steuerung „FUSSGÄNGER“. Hier erfolgt die Öffnung 15 sec. lang.
- DIP 8** Elektronische Bremse aktivieren oder deaktivieren.
Off: Elektronische Bremse deaktiviert.
On: Elektronische Bremse aktiviert. Bei schwereren Toren aktivieren, um den Torschwung beim Anhalten oder Umkehren der Bewegung auszugleichen.

Funktionen Dip-Schalter SW4 "BYPASS"

Die Dip-Schalter "Bypass" ermöglichen es, die N.C. Eingänge, die nicht verwendet werden sollen (Ausnahme ist der DAS Eingang) kurzzuschließen.

- DIP 1** Eingang STOP
Off: Eingang aktiviert
On: Eingang deaktiviert
- DIP 2** Eingang FTC
Off: Eingang aktiviert
On: Eingang deaktiviert
- DIP 3** Eingang FCA
Off: Eingang aktiviert
On: Eingang deaktiviert
- DIP 4** Eingang FCC
Off: Eingang aktiviert
On: Eingang deaktiviert

BERMerkung: Alle Einstellungen der Trimmer und der Dip-Schalter müssen bei stillstehendem Motor erfolgen.

Funktionstüchtigkeit des Leistungskreislaufs überprüfen

Die Zentrale kann auch die Funktionstüchtigkeit des Leistungskreislaufes überprüfen (TRIAC). Vom Werk aus wird diese Funktion deaktiviert.

Um diese Funktion zu aktivieren bzw. deaktivieren, folgendermaßen vorgehen:

„Funktionstüchtigkeit des Leistungskreislaufes überprüfen“ aktivieren:

- 1 Dip-Schalter 8 auf OFF schalten
- 2 Das Gerät stromlos machen
- 3 Wieder Strom geben und gleichzeitig die Taste PGM 2 Sekunden lang gedrückt halten.
- 4 Wenn die Überprüfung aktiviert ist und der Leistungskreislauf defekt oder der Temperaturschutzschalter des Motors eingeschaltet worden ist, blinken alle LEUCHTEN des Balkens „Power“. Die Zentrale nimmt keinerlei Steuerung vor.

„Funktionstüchtigkeit des Leistungskreislaufes überprüfen“ deaktivieren:

- 1 Dip-Schalter 8 auf ON schalten
- 2 Das Gerät stromlos machen
- 3 Wieder Strom geben und gleichzeitig die Taste PGM 2 Sekunden lang gedrückt halten.
- 4 Wenn die Überprüfung deaktiviert ist, nimmt die Steuerung auch bei defektem Leistungskreislauf die Steuerung vor.

Die Funktion ist deaktiviert, wenn bei stromlos gemachter Zentrale diese wieder aktiviert wird und die LEUCHE D1 schnell und dann regelmäßig blinkt.

DIAGNOSTIK DER LEUCHTEN

Die Zentrale verfügt über eine Reihe von Meldeleuchten (LED für die Selbstdiagnose, mit denen alle Funktionen überprüft werden können:

- LED DAS Schaltet aus wenn der DAS Eingang aktiviert ist.
LED FCC Schaltet aus wenn der Eingang Endschalter Schließvorgang aktiviert ist.
LED FCA Schaltet aus wenn der Eingang Endschalter Öffnungsvorgang aktiviert ist.
LED FTC Si Schaltet aus wenn die Fotozellen nicht gefluchtet sind oder ein Hindernis erkennen.
LED STOP Schaltet aus wenn der Eingang STOPP aktiviert ist.
LED P.P. Schaltet ein wenn der Eingang Schritt-Schritt aktiviert ist.
LED OPEN Schaltet ein wenn der Eingang ÖFFNEN aktiviert ist.
LED CLOSE Schaltet ein wenn der Eingang SCHLIESSEN aktiviert ist.

- LED D1 Blinkt, wenn Strom vorhanden ist und der Mikroprozessor richtig funktioniert.

Centrale de commande pour MS4

La centrale électronique MS4 peut être utilisée pour le contrôle de moteurs dont la puissance ne dépasse pas 500W.

AVERTISSEMENTS GENERAUX

- a) L'installation électrique et la logique de fonctionnement doivent être conformes aux normes en vigueur.
- b) Les conducteurs alimentés avec des tensions différentes, doivent être physiquement séparés, ou ils doivent être adéquatement isolés avec une isolation supplémentaire d'au moins 1 mm.
- c) Les conducteurs doivent être contraints par une fixation supplémentaire à proximité des bornes.
- d) Contrôler à nouveau toutes les connexions faites, avant de mettre sous tension.
- e) Contrôler que les programmations des dip-switches sont bien celles désirées.
- f) Réaliser un pontet avec le Dip SW4 aux entrées N.F. non utilisées, voir le schéma de câblage.
- g) A la mise sous tension, la led "PGM" doit clignoter, dans le cas contraire, contrôler l'intégrité des fusibles et la présence de 230Vac, 50Hz entre les bornes 1 et 2 (INPUT 230VAC – respecter phase/neutre).

FONCTIONS ENTREES/SORTIES

N. Bornes	Fonction	Description
1-2	Alimentation	Entrée 230Vca 50Hz (1-Phase/2-Neutre)
3-4	Primaire transf.	Connexion enroulement primaire transformateur 230Vac
5-6	Clignotant	Sortie connexion clignotant 230Vac 40W max.
7-8	24 Vca	Sortie alimentation accessoires 24Vac/0,4A max.
9-10	SCA	Connexion voyant portail ouvert 24 Vca/3W max.
11	+V	Commun pour toutes les entrées de commande.
12	FERMER	Entrée Bouton Fermer (contact N.O.)
13	OUVRIR	Entrée Bouton Ouvrir (contact N.O.)
14	P.P.	Entrée Bouton pas à pas (contact N.O.)
15	STOP	Entrée Bouton STOP (contact N.F.)
16	FTC	Entrée connexion dispositifs de sécurité, contact N.F. (par ex. photo-cellules)
17	FCA	Entrée fin de course Ouvrir (contact N.F.)
18	FCC	Entrée fin de course Fermer (contact N.F.)
19-20	DAS	Connexion bourrelet de sécurité. Entrée à résistance calibrée ou à contact N.F.: En cas d'emploi d'un bourrelet résistif fermer le pontet J4. En cas d'emploi d'un bourrelet mécanique ouvrir le pontet J4. En cas de détection d'un obstacle de la part du bourrelet, la centrale arrête et inverse le mouvement pendant environ 2s. Si vous n'utilisez pas le bourrelet, ouvrir le pontet J4 et court-circuiter les bornes 19-20. Ne pas brancher le bourrelet à la borne du commun.
21-22	RX 2ch.	Sortie deuxième canal radio du récepteur enfichable. Contact N.O. sans tension.
23-24	Antenne	Connexion antenne carte enfichable de réception radio. (23-écran/24-signal).
25-26	Secondaire Transf.	Connexion enroulement secondaire transformateur 24Vac
27-28	Condensateur	Connexion condensateur
29-30-31	Moteur	Connexion au moteur: (29-marche/30-marche/31-Com)

Vérification connexions:

- 1) Couper l'alimentation.
- 2) Débloquer la porte manuellement, l'amener environ à la moitié de sa course et la bloquer.
- 3) Restaurer l'alimentation.
- 4) Donner une commande de pas à pas en intervenant sur le bouton ou avec la radiocommande.
- 5) La porte doit se déplacer en ouverture. Si cela n'a pas lieu, inverser entre eux les fils de marche (29< >30) du moteur et les fils du fin de course FCA-FCC (17< >18).
- 6) Effectuer le réglage des Temps, des Logiques de fonctionnement et de la puissance du moteur.

Réglage de la puissance du moteur

ATTENTION! Ce réglage influe sur le degré de sécurité de l'automatisme.

Vérifier que la force appliquée sur la porte est conforme aux normes en vigueur.

Le couple du moteur ne peut être réglé que lorsque le portail est à l'arrêt, les niveaux de puissance prévus sont au nombre de 6.

- Pour 1 s appuyer sur le bouton POT et le relâcher.
- Chaque pression sur le bouton POT marque une augmentation de la puissance qui est affichée par la barre d'indication LED "POWER".
- Lorsque la puissance maximum est atteinte, un nouvel appui sur le bouton fait recommencer la séquence de la puissance minimum.
- Mémoriser la valeur désirée en conservant la pression sur le bouton POT pendant 5s, la LED verte D1 demeure allumée durant 5s, lorsque la mémorisation a eu lieu elle s'éteint.

Fonction des Trimmers

TCA Permet de régler le temps de fermeture automatique. Vérifier le Dip-Switch N°2= ON.
Le réglage varie d'un minimum de 1 s à un maximum de 250 s

TL Règle la durée maximum de la manœuvre d'ouverture et de fermeture.
Le réglage varie d'un minimum de 5 s à un maximum de 70 s

Ralentissement:

Durant les 14 dernières secondes du temps de travail programmé, la centrale effectue un ralentissement en réduisant la vitesse du moteur.

Il est conseillé de programmer un temps de travail TL plus long de 7 secondes par rapport à la durée de la course, de manière à obtenir un ralentissement de 7 secondes.

Si on ne désire pas la fonction de ralentissement, augmenter le TL d'un temps supérieur à 14 secondes par rapport à la durée de la course.

Fonctions Dip-Switch SW2 "SELECT"

DIP 1 Sélectionne le mode de fonctionnement du "Bouton P.P." et de l'émetteur.

Off: Fonctionnement: OUVRIER > STOP > FERMER > STOP >

On: Fonctionnement: OUVRIER > FERMER > OUVRIER >

DIP 2 Valide ou invalide la fermeture automatique.

Off: fermeture automatique invalidée

On: fermeture automatique validée

DIP 3 Valide ou invalide la fonction copropriété.

Off: Fonction copropriété invalidée.

On: Fonction copropriété validée. L'impulsion P.P. ou de l'émetteur n'a pas d'effet durant la phase d'ouverture.

DIP 4 Valide ou invalide le préclignotement

Off: Préclignotement invalidé

On: Préclignotement validé. Le clignotant s'active 3 s avant le démarrage du moteur.

DIP 5 Excitation démarrage moteur

Off: Excitation invalidée

On: Excitation validée. Le moteur reçoit le couple moteur maximum pendant environ 1 sec. Au démarrage.

DIP 6 Activation entrée FTC en phase d'ouverture.

Off: Aucune intervention. Durant la phase d'ouverture l'entrée FTC (photocellule) est invalidée.

On: Stop temporaire. Durant la phase d'ouverture l'entrée FTC (photocellule) est validée.

Si un obstacle est détecté, il arrête le mouvement de la porte, jusqu'au dégagement des photocellules.

DIP 7 Fonction de l'entrée OUVRIER

Off: L'entrée fonctionne comme commande "OUVRIR"

On: L'entrée fonctionne comme commande "PIETONNIERE". Comporte une ouverture de la durée de 15s.

DIP 8 Valide ou invalide le freinage électronique

Off: Freinage électronique invalidé.

On: Freinage électronique validé. Valider dans les portails de plus grand poids pour compenser l'inertie de la porte en cas d'arrêt ou d'inversion du mouvement.

Fonctions Dip-Switch SW4 "BYPASS"

Les Dip-Switch "Bypass" permettent de court-circuiter les entrées normalement fermées que l'on ne désire pas utiliser (entrée DAS exclue)

- DIP 1 Entrée STOP
 Off: Entrée validé
 On: Entrée invalidé
- DIP 2 Entrée FTC
 Off: Entrée validé
 On: Entrée invalidé
- DIP 3 Entrée FCA
 Off: Entrée validé
 On: Entrée invalidé
- DIP 4 Entrée FCC
 Off: Entrée validé
 On: Entrée invalidé

NOTE: Tous les réglages des Trimmers et des Dip-Switches doivent être effectués avec le moteur à l'arrêt.

Vérification de l'intégrité du circuit de puissance

La centrale dispose de la possibilité de vérifier l'intégrité du circuit de puissance (TRIAC).

La programmation d'origine prévoit que cette fonction soit invalidée.

Pour valider ou invalider la vérification, suivre la marche ci-dessous:

Branchement fonction de vérification de l'intégrité du circuit de puissance:

- 1 Placer le DIP 8 sur OFF
- 2 Couper l'alimentation de réseau
- 3 Restaurer l'alimentation de réseau en conservant la pression sur le bouton PGM pendant 2 secondes.
- 4 Le contrôle étant branché, en cas de panne au circuit de puissance, ou d'intervention de la protection thermique du moteur, toutes les leds de la barre "Power" clignotent. La centrale n'effectue aucun type de commande.

Débranchement de la fonction de vérification de l'intégrité du circuit de puissance:

- 1 Placer le DIP 8 sur ON
- 2 Couper l'alimentation de réseau
- 3 Restaurer l'alimentation de réseau en conservant la pression sur le bouton PGM pendant 2 secondes.
- 4 Le contrôle étant débranché, même en cas d'anomalie du circuit de puissance, la centrale effectue de toute façon la commande.

Pour vérifier le débranchement de la fonction de vérification, couper l'alimentation de la centrale. A la restauration de l'alimentation la LED D1 effectue un clignotement rapide suivi d'un clignotement régulier, indiquant que la fonction est débranchée.

Diagnostic LED

La centrale dispose d'une série de leds de diagnostic automatique qui permettent le contrôle de toutes les fonctions:

- LED DAS S'éteint au branchement de l'entrée DAS
- LED FCC S'éteint au branchement de l'entrée Fin de course Fermeture
- LED FCA S'éteint au branchement de l'entrée Fin de course Ouverture
- LED FTC S'éteint lorsque les photocellules ne sont pas alignées ou en présence d'obstacles
- LED STOP S'éteint au branchement de l'entrée STOP
- LED P.P. S'éclaire au branchement de l'entrée Pas à Pas
- LED OPEN S'éclaire au branchement de l'entrée OUVRIER
- LED CLOSE S'éclaire au branchement de l'entrée FERMER

- LED D1 Clignote pour indiquer la présence du réseau et que le fonctionnement du microprocesseur est correct.

Central de control para MS4

La central electrónica **MS4** puede utilizarse para el control de motores con potencia no mayor que 500W.

ADVERTENCIAS GENERALES

- a) La instalación eléctrica y la lógica de funcionamiento deben cumplir las normas vigentes.
- b) Los conductores alimentados con tensiones distintas deben estar físicamente separados, o bien deben estar adecuadamente aislados con aislamiento suplementario de por lo menos 1 mm.
- c) Los conductores deben estar vinculados por una fijación suplementaria cerca de los bornes.
- d) Comprobar todas las conexiones efectuadas antes de dar la tensión.
- e) Comprobar que las configuraciones de los Dip-Switch sean las deseadas.
- f) Los entradas N.C. no utilizadas deben estar puenteadas con el Dip SW4, ver esquema de cableado
- g) Dando tensión, el LED "PGM" debe parpadear, en caso contrario cabe comprobar la integridad de los fusibles y la presencia de 230Vac, 50Hz entre los bornes 1 y 2 (INPUT 230VAC – respetar fase/neutro).

FUNCIONES ENTRADAS/SALIDAS

N° Bornes	Función	Descripción
1-2	Alimentación	Entrada 230Vac 50Hz (1-Fase/2-Neutro)
3-4	Primario Transf.	Conexión bobinado primario transformador 230Vac
5-6	Intermitente	Salida conexión intermitente 230Vac 40W máx.
7-8	24 Vac	Salida alimentación accesorios 24Vac/0,4A máx.
9-10	SCA	Conexión chivato cancela abierta 24 Vac/3W máx.
11	+V	Común para todas las entradas de control.
12	CIERRA	Entrada Botón Cierra (contacto N.A.)
13	ABRE	Entrada Botón Abre (contacto N.A.)
14	P.P.	Entrada Botón paso-paso (contacto N.A.)
15	STOP	Entrada Botón STOP (contacto N.C.)
16	FTC	Entrada conexión dispositivos de seguridad, contacto N.C. (por ej. fotocélulas)
17	FCA	Entrada final de carrera Abre (contacto N.C.)
18	FCC	Entrada final de carrera Cierra (contacto N.C.)
19-20	DAS	Conexión borde de seguridad. Entrada con resistencia calibrada o con contacto N.C.: Si se utiliza un borde resistivo, cerrar el puente J4. Si se utiliza un borde mecánico, abrir el puente J4. En el caso de detección de obstáculo por parte del borde, la central para e invierte el movimiento durante aproximadamente 2s. Si no se utiliza el borde, abrir el puente J4 y cortocircuitar los bornes 19-20. no conectar el borde al borne común.
21-22	RX 2ch.	Salida segundo canal radio de la receptora de enchufe. Contacto N.A. libre de tensión.
23-24	Antena	Conexión antena tarjeta radio-receptora de enchufe. (23-pantalla/24-senal).
25-26	Secundario Transf.	Conexión bobinado secundario transformador 24Vac
27-28	Condensador	Conexión condensador
29-30-31	Motor	Conexión al motor: (29-marcha/30-marcha/31-Com)

Comprobación de las conexiones:

- 1) Cortar la alimentación.
- 2) Desbloquear manualmente la hoja, llevarla hasta aproximadamente mitad de la carrera y bloquearla de nuevo.
- 3) Restablecer la alimentación.
- 4) Dar un mando de paso-paso mediante botón o mando a distancia.
- 5) La hoja debe moverse en apertura. Si no fuera así, invertir entre ellos los hilos de marcha (29< >30) del motor y los hilos del final de carrera FCA-FCC (17< >18).
- 6) Proceder con la regulación de los Tiempos y de las lógicas de funcionamiento y de la potencia motor.

Regulación de la potencia del motor

¡ATENCIÓN! Esta regulación repercute en el grado de seguridad de la automatización.

Comprobar que la fuerza aplicada sobre la hoja sea conforme con cuanto previsto por las normas vigentes.

Es posible ajustar el par del motor sólo con la cancela parada, los niveles de potencia previstos son 6.

- Pulsar por 1s el botón POT y soltarlo.
- A cada presión del botón POT se tiene un incremento de la potencia que es visualizado por la barra indicadora LED "POWER".
- Una vez alcanzada la potencia máxima, una ulterior presión del pulsador lleva a empezar de nuevo la secuencia desde la potencia mínima.
- Memorizar el valor deseado manteniendo pulsado el botón POT durante 5s, el LED verde D1 queda encendido durante los 5s, efectuada la memorización se apaga.

Función de los Trimmer

TCA Permite ajustar el tiempo de cierre automático. Comprobar el Dip-Switch N°2= ON.
La regulación varía entre un mínimo de 1 s y un máximo de 250 s

TL Ajusta la duración máxima de la maniobra de apertura y cierre.
La regulación varía entre un mínimo de 5 s y un máximo de 70 s

Ralentización:

Durante los últimos 14 segundos del tiempo de trabajo programado, la central efectúa una ralentización reduciendo la velocidad del motor.

Se aconseja programar un tiempo de trabajo TL 7 segundos más largo que la duración de la carrera, a fin de conseguir una ralentización de 7 segundos.

Si no se desea la función de ralentización, aumentar el TL de un tiempo mayor que 14 segundos con respecto a la duración de la carrera.

Funciones Dip-Switch SW2 "SELECT"

DIP 1 Selecciona la modalidad de funcionamiento del "Botón P.P." y del transmisor.
Off: Funcionamiento: ABRE > STOP > CIERRA > STOP >
On: Funcionamiento: ABRE > CIERRA > ABRE >

DIP 2 Habilita o inhabilita el cierre automático.
Off: cierre automático inhabilitado
On: cierre automático habilitado

DIP 3 Habilita o inhabilita la función comunidad.
Off: Función comunidad inhabilitada.
On: Función comunidad habilitada. El impulso P.P. o del transmisor no tiene efecto durante la fase de apertura.

DIP 4 Habilita o inhabilita la pre-intermitencia.
Off: Intermitencia previa inhabilitada
On: Intermitencia previa habilitada. El intermitente se activa 3 s antes del arranque del motor.

DIP 5 Arranque inicial motor
Off: Arranque inicial inhabilitado
On: Arranque inicial habilitado. El motor recibe el máximo par motor durante aproximadamente 1 segundo en el momento del arranque.

DIP 6 Activación entrada FTC en fase de apertura.
Off: Ninguna actuación. Durante la fase de apertura la entrada FTC (fotocélulas) resulta inhabilitada.
On: Stop temporal. Durante la fase de apertura la entrada FTC (fotocélulas) resulta habilitada. Si es detectado un obstáculo, detiene el movimiento de la hoja, hasta que las fotocélulas quedan despejadas.

DIP 7 Función de la entrada ABRE
Off: La entrada funciona como mando "ABRE"
On: La entrada funciona como mando "PEATONES". Conlleva una apertura que dura 15s.

DIP 8 Habilita o inhabilita el frenado electrónico
Off: Frenado electrónico inhabilitado.
On: Frenado electrónica habilitado. Habilitar en las cancelas de mayor peso para compensar la inercia de la hoja en caso de parada o de inversión del movimiento.

Funciones Dip-Switch SW4 "BYPASS"

Los Dip-Switch "Bypass" permiten cortocircuitar las entradas normalmente cerradas que no se desea utilizar (entrada DAS excluida)

- DIP 1** Entrada STOP
Off: Entrada habilitada
On: Entrada inhabilitada
- DIP 2** Entrada FTC
Off: Entrada habilitada
On: Entrada inhabilitada
- DIP 3** Entrada FCA
Off: Entrada habilitada
On: Entrada inhabilitada
- DIP 4** Entrada FCC
Off: Entrada habilitada
On: Entrada inhabilitada

NOTA: Todas las regulaciones de los Condensadores de ajuste (Trimmer) y de los Dip-Switch deben ser efectuadas con el motor parado.

Comprobación de la integridad del circuito de potencia

La central tiene la posibilidad de comprobar la integridad del circuito de potencia (TRIAC).

La configuración de fábrica prevé que esta función esté inhabilitada.

Es posible habilitar o inhabilitar la comprobación, efectuando las siguientes operaciones:

Activación función de comprobación de la integridad del circuito de potencia:

- 1 Poner el DIP 8 en OFF
- 2 Cortar la alimentación de red
- 3 Restablecer la alimentación de red manteniendo pulsado el botón PGM durante 2 segundos.
- 4 Con el control activado, en caso de avería en el circuito de potencia o de actuación de la protección térmica del motor, todos los LED de la barra "Power" parpadean. La central no efectúa ningún tipo de comando.

Desactivación función de comprobación de la integridad del circuito de potencia:

- 1 Poner el DIP 8 en ON
- 2 Cortar la alimentación de red
- 3 Restablecer la alimentación de red manteniendo pulsado el botón PGM durante 2 segundos.
- 4 Con el control desactivado, también en caso de anomalía en el circuito de potencia, la central efectúa de todas maneras el comando.

Para verificar la desactivación de la función de comprobación, cortar la alimentación a la central. Al restablecimiento de la alimentación, el LED D1 efectúa un parpadeo rápido seguido del parpadeo normal, para indicar que la función está desactivada.

Diagnóstico LED

La central tiene una serie de LEDs de autodiagnóstico que permiten controlar todas las funciones:

- | | |
|-----------|--|
| LED DAS | Se apaga con la activación de la entrada DAS |
| LED FCC | Se apaga con la activación de la entrada Final de Carrera Cierre |
| LED FCA | Se apaga con la activación de la entrada Final de Carrera Apertura |
| LED FTC | Se apaga con fotocélulas no alineadas o ante obstáculos |
| LED STOP | Se apaga con la activación de la entrada STOP |
| LED P.P. | Se enciende con la activación de la entrada Paso-Paso |
| LED OPEN | Se enciende con la activación de la entrada ABRE |
| LED CLOSE | Se enciende con la activación de la entrada CIERRA |

- LED D1** Parpadea para indicar la presencia de red y el funcionamiento correcto del microprocesador.

CENTRALKA STEROWANIA DLA MS4

Elektroniczna centralka **MS4** może być używana do sterowania silnikami o mocy nie większej jak 500 W.

UWAGI OGÓLNE

- Instalacja elektryczna i sposób funkcjonowania muszą być zgodne z obowiązującymi normami.
- Przewody zasilania o różnym napięciu muszą być oddzielone od siebie albo odpowiednio izolowane, z zastosowaniem dodatkowej, przynajmniej 1 milimetrowej warstwy izolacyjnej.
- W pobliżu zacisków przewody muszą mieć dodatkowe zamocowanie.
- Przed włączeniem napięcia należy sprawdzić wszystkie połączenia.
- Sprawdzić czy wszystkie ustawienie dip-switchów są w żądanej pozycji.
- Nieużywane wejścia N.C. muszą być zmostkowane z Dip SW4 – zobacz schemat okablowania.
- Po włączeniu napięcia led "PGM" powinien błyskać światłem przerywanym, w przeciwnym przypadku należy sprawdzić bezpieczniki topikowe i występowanie zasilania 230Vac, 50Hz między zaciskami 1 i 2 (INPUT 230VAC – przestrzegać faza/zerowy).

FUNKCJE WEJŚĆ – WYJŚĆ

N° Zestyku	Funkcja	Opis
1-2	Zasilanie	Wejście 230Vac 50Hz (1-Faza/2-Zerowy)
3-4	Pierwotne Transf.	Połączenie pierwotnego uzwojenia transformatora 230Vac
5-6	Ostrzegawcza lampa błyskająca	Wyjście połączenia ostrzegawczej lampy błyskającej 230Vac 40W max.
7-8	24 Vac	Wyjście zasilania urządzeń dodatkowych 24Vac/0,4A max.
9-10	SCA	Połączenie lampki kontrolnej brama otwarta 24 Vac/3W max.
11	+V	Wspólny dla wszystkich wejść sterowani
12	ZAMYKA	Wejście przycisku Zamyka (zestyk N.O.)
13	OTWIERA	Wejście przycisku OTWIERA (zestyk N.O.)
14	P.P.	Wejście przycisku posuw-posuw (zestyk N.O.)
15	STOP	Wejście przycisku STOP (zestyk N.C.)
16	FTC	Wejście połączenia urządzeń bezpieczeństwa, zestyk N.C. (na przykład fotokomórki)
17	FCA	Wejście wyłącznika krańcowego Otwiera (zestyk N.C.)
18	FCC	Wejście wyłącznika krańcowego Zamyka (zestyk N.C.)
19-20	DAS	Połączenie krawędzi bezpieczeństwa. Wejście na opornik lub zestyk N.C. W przypadku zastosowania krawędzi elektronicznej należy zamknąć mostek J4 . W przypadku zastosowania krawędzi mechanicznej należy ootworzyć mostek J4 . W przypadku napotkania przeszkody na drodze krawędzi, centralka zatrzymuje i odwraca bieg przez około 2 sekundy. Jeżeli nie stosuje się krawędzi bezpieczeństwa, należy otworzyć mostek J4 i zewrzeć zaciski 19-<>30. Nie podłączać krawędzi bezpieczeństwa do zacisku wspólne
21-22	RX 2ch.	Wyjście drugiego kanału odbiornika na złącze. Zestyk N.O. nie jest pod napięciem.
23-24	Antena	Połączenie anteny karty odbiornika na złącze. (23-ekran/24-sygnał).
25-26	Wtórne Transf.	Połączenie wtórnego uzwojenia transformatora 24Vac
27-28	Kondensator	Połączenie kondensatora
29-30-31	Silnik	Połączenie silnika (29-bieg/30-bieg/31-Wspólny)

Sprawdzanie połączeń

- Odłączyć zasilanie
- Odspręglić ręcznie skrzydło bramy, przesunąć na pozycję do około połowy biegu, a następnie zablokować.
- Włączyć zasilanie.
- Przy pomocy przycisku lub pilota dać polecenie przesuwu typu posuw-posuw.
- Podczas fazy otwierania skrzydło bramy powinno poruszać się. Gdyby tak się nie stało, należy zamienić przewody biegu (29<>30) silnika oraz krańcowego wyłącznika biegu FCA-FCC (17<>18).
- Wyregulować czas i tryb działania urządzenia oraz moc silnika.

Regulacja mocy silnika

UWAGA! Operacja ta wpływa na stopień bezpieczeństwa urządzenia automatyzacji. Sprawdź, czy siła przyłożona do skrzydła bramy zgodna jest z parametrami przewidzianymi przez obowiązujące normy.

Moment silnika może być wyregulowany tylko przy bramie zatrzymanej; przewidziane jest 6 poziomów mocy.

- Wcisnąć przez 1 s przycisk **POT**, a następnie zwolnić go.
- Każde kolejne wciśnięcie przycisku **POT** daje zwiększenie mocy silnika, wizualizowane na pasku wskaźnika LED "POWER".
- Po uzyskaniu maksymalnego poziomu mocy, kolejne wciśnięcie przycisku powoduje przejście do początku sekwencji (minimalna moc).
- W celu zapisania w pamięci żądanego parametru należy trzymać wciśnięty przycisk POT przez 5 sekund – zielona lampka kontrolna D1 będzie się świeciła przez 5 s i zgaśnie po wprowadzeniu danych do pamięci.

Funkcje Trymerów

- TCA** Pozwala na regulowanie czasu automatycznego zamykania. Sprawdzić czy Dip-Switch N°2= **ON**.
Czas otwierania może być wyregulowany od min. **1 s** do maks. **250 s**.
- TL** Reguluje maksymalny czas operacji otwierania i zamykania.
Czas otwierania może być wyregulowany od min. **5 s** do maks. **70 s**.
- Hamowanie**
Podczas ostatnich 14 sekund ustawionego czasu pracy centralka steruje procesem hamowania, redukując szybkość silnika.
W celu uzyskania hamowania o czasie 7 sekund, sugeruje się ustawienie czasu pracy TL dłuższego o 7 sekund w porównaniu z efektywnym czasem biegu.
Jeżeli funkcja hamowania nie jest pożądana, należy wydłużyć czas pracy TL o więcej niż 14 sekund w porównaniu z efektywnym czasem biegu.

Funkcje Dip-Switchów SW2 "SELECT"

- DIP 1** Wybiera tryb działania przycisku P.P. (posuw-posuw) i nadajnika.
Off: Działanie w sekwencji OTWIERA > STOP > ZAMYKA > STOP >
On: Działanie w sekwencji OTWIERA > ZAMYKA > OTWIERA >
- DIP 2** Aktywuje lub wyłącza funkcję automatycznego zamykania.
Off: automatyczne zamykanie wyłączone
On: automatyczne zamykanie włączone
- DIP 3** Aktywuje lub wyłącza funkcję użytkownika
Off: Funkcja użytkownika wyłączona
On: Funkcja użytkownika włączona. Impuls przycisku P.P. lub nadajnika nie wpływa na pracę urządzenia podczas fazy otwierania.
- DIP 4** Aktywuje lub wyłącza funkcję ostrzegawczej lampy błyskającej
Off: Lampa ostrzegawcza wyłączona.
On: Lampa ostrzegawcza włączona.
Lampa zaczyna błyskać 3 s przed rozpoczęciem pracy silnika.
- DIP 5** Rozruch silnika
Off: Rozruch wyłączony
On: Rozruch włączony.
Przy włączeniu, silnik uzyskuje maksymalny moment sił przez około 1 s.
- DIP 6** Aktywacja wejścia FTC podczas fazy otwierania.
Off: Brak działania. Wejście FTC (fotokomórki) w fazie otwierania jest odłączone.
On: Chwilowe zatrzymanie. Wejście FTC (fotokomórki) w fazie otwierania jest włączone.
Odczytanie przeszkody zatrzymuje ruch skrzydła bramy, aż do momentu kiedy fotokomórki odczytają brak przeszkody.
- DIP 7** Funkcja wejścia OTWIERA
Off: Wejście działa jako polecenie "OTWIERA".
On: Wejście działa jako polecenie "Bramka dla pieszych". Powoduje otwarcie na czas 15 sekund.

- DIP 8** Włącza lub wyłącza funkcję hamowania elektronicznego
Off: Hamowanie elektroniczne wyłączone
On: Hamowanie elektroniczne włączone. Wskazane jest aktywowanie tej funkcji przy bramach o dużym ciężarze w celu zrównoważenia siły inercji skrzydła bramy w przypadku zatrzymania lub odwróceniu biegu.

Funkcja Dip-Switchów SW4 "BYPASS"

Dip-Switche "Bypass" pozwalają na zwieranie wejść normalnie zwartych, których nie zamierza się używać (z wyjątkiem wejścia DAS).

- DIP 1** Wejście STOP
Off: Wejście włączone
On: Wejście wyłączone
- DIP 2** Wejście FTC (fotokomórka)
Off: Wejście włączone
On: Wejście wyłączone
- DIP 3** Wejście FCA (krańcowy wył. otwierania)
Off: Wejście włączone
On: Wejście wyłączone
- DIP 4** Wejście FCC (krańcowy wył. zamykania)
Off: Wejście włączone
On: Wejście wyłączone

UWAGA: regulacji trymerów i dipów należy dokonywać po zatrzymaniu silnika.

Testowanie obwodu mocy

Centralka ma dwie możliwości testowania obwodu mocy (TRIAC).

Fabryczne ustawienie parametrów przewiduje wyłączenie tej funkcji.

Można aktywować lub wyłączyć funkcję testowania stosując podaną poniżej procedurę:

Aktywowanie funkcji testowania obwodu mocy:

1 - Ustawić DIP 8 w pozycji OFF

2 - Wyłączyć zasilanie.

3 - Włączyć zasilanie trzymając wciśnięty przez 2 sekundy przycisk PGM.

4 - Po aktywacji funkcji kontroli, w przypadku awarii obwodu mocy lub w razie zadziałania czujnika temperatury silnika, wszystkie lampki kontrolne paska "Power" będą błyskały światłem przerywanym. Centralka nie wykona żadnego polecenia.

Wyłączenie funkcji testowania obwodu mocy:

1 - Ustawić DIP 8 w pozycji ON

2 - Wyłączyć zasilanie.

3 - Włączyć zasilanie trzymając wciśnięty przez 2 sekundy przycisk PGM.

4 - Jeżeli funkcja kontroli jest wyłączona, centralka wykona polecenie, także w przypadku wystąpienia anomalii obwodu mocy.

W celu sprawdzenia czy funkcja testowania obwodu mocy jest wyłączona należy wyłączyć zasilanie centralki. Po ponownym włączeniu zasilania led D1 zaświeci się szybkimi impulsami, a następnie przejdzie do błyskania regularnego, co oznacza że funkcja ta jest wyłączona.

Znaczenie ledów

Centralka wyposażona jest w serię lampek kontrolnych, których zadaniem jest kontrola wszystkich funkcji.

- | | |
|-----------|--|
| LED DAS | Gaśnie przy aktywacji wejścia DAS |
| LED FCC | Gaśnie przy aktywacji wejścia Krańcowego wyłącznika biegu zamykania |
| LED FCA | Gaśnie przy aktywacji wejścia Krańcowego wyłącznika biegu otwierania |
| LED FTC | Gaśnie jeżeli fotokomórki nie są uliniowane lub w przypadku wystąpienia przeszkody |
| LED STOP | Gaśnie przy aktywacji wejścia STOP |
| LED P.P. | Zapala się po aktywacji wejścia posu-posuw. |
| LED OPEN | Zapala się po aktywacji wejścia OTWIERA |
| LED CLOSE | Zapala się po aktywacji wejścia ZAMYKA |

LED D1 świeci się światłem przerywanym w celu wskazania zasilania oraz prawidłowego działania mikroprocesora

BENINCA®

AUTOMATISMI BENINCA Srl - Via Capitello, 45 - 36066 Sandrigo (VI) - Tel. 0444 751030 r.a. - Fax 0444 759728
