

230_{VAC}

BULL8 OM



USAGE COLLECTIF

centrale de commande avec récepteur et encodeur incorporés
 clé de déverrouillage personnalisée
 lubrification à huile

**jusqu'à 800 kg**

CENTRALES DE COMMANDE:

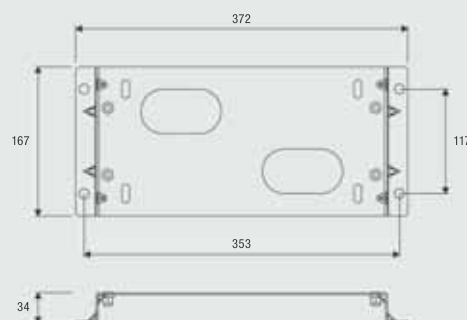
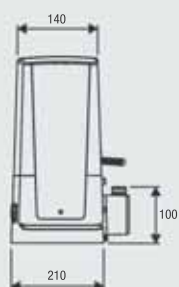
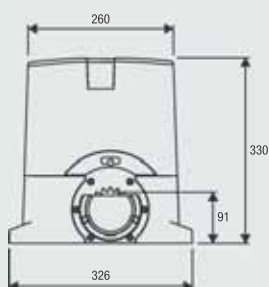
BULL8 OM ——— CP.BULL8-OM 150**BULL8 OM.S** ——— CP.BULL8-OM 150

230 Vac

- Motoréducteur électromécanique 230 Vac avec centrale et encodeur incorporés
- Le dispositif encodeur garantit sécurité anti-écrasement et précision lors de la manœuvre du portail
- La mécanique totalement en métal et la lubrification à huile garantissent au réducteur une durée de vie maximale. Le type d'huile utilisé est en outre particulièrement efficace et garantit d'excellents rendements même à basse température
- Usure mécanique des composants réduite
- Levier de déverrouillage en métal
- Version avec fins de course magnétiques disponible (BULL8OM.S)



Plaque de fondation réhaussée fournie. Hauteur 34 mm.
 Fixation au sol entraxe 353x117 mm, 4 Ø 11 mm,
 entraxe fixation moteur 300x75 mm, 4 M8.



KITS COMPLETS



MOTEUR

KBULL8OM1x **BULL8 OM**

PHOTOCÉLULES

1x **PUPILLA.R**

FEU CLIGNOTANT

1x **LAMPI.LED**

SÉLECTEUR À CLÉ

1x **TOKEY**

ÉMETTEUR

1x **TO.GO2VA**